

三维 CAD 习题集

何煜琛 习宗德 主编

陈 胜 王敬艳 高士敏 方显明 副主编

清华大学出版社
北京

内容简介

本习题集由北京清华锐航科技有限公司组织院校教师和企业专家编写，内容包括草图、零件建模、曲线与曲面、钣金与焊接、设计控制、装配等方面。案例精选自院校教学和企业工程实践，覆盖诸多行业，充分体现三维CAD软件的功能特点。

本习题集的考试和认证章节，详细介绍了三维CAD软件原厂认证联考和CAD/CAM职业技能考试的相关情况，帮助读者把握考试的特点和报考方式。本习题集还介绍了SolidWorks学生创新设计竞赛，集中展示优秀作品和企业工程案例。

本习题集适用于各类三维CAD软件（如SolidWorks、Pro/E、UG NX、CAXA、Inventor等）的教学和培训，也可作为机械、机电类成人教育、自学考试、中职教育的教材。

本书封面贴有清华大学出版社防伪标签，无标签者不得销售。

版权所有，侵权必究。侵权举报电话：010-62782989 13701121933

图书在版编目(CIP)数据

三维CAD习题集/何煜琛，习宗德主编. —北京：清华大学出版社，2010.1

ISBN 978-7-302-21608-7

I. 三… II. ①何… ②习… III. 计算机辅助设计-高等学校-习题 IV. TP391.72-44

中国版本图书馆CIP数据核字(2009)第228184号

责任编辑：许存权 赵慧明 封面设计：刘超 版式设计：王世月 责任校对：王云 责任印制：

出版发行：清华大学出版社

<http://www.tup.com.cn>

社总机：010-62770175 邮 编：100084

投稿与读者服务：010-62776969，c-service@tup.tsinghua.edu.cn 邮 购：010-62786544

质量反馈：010-62772015，zhiliang@tup.tsinghua.edu.cn

印刷者： 装订者： 经 销：全国新华书店 开 本：185×260 印 张：8.25 字 数：189千字
版 次：2010年1月第1版 印 次：2010年1月第1次印刷
印 数：1~5000 定 价：32.00元
(附DVD光盘1张)

本书如存在文字不清、漏印、缺页、倒页、脱页等印装质量问题，请与清华大学出版社出版部联系调换。联系电话：010-62770177 转 3103 产品编号：034672-01

三维CAD习题集

编委名单

无锡职业技术学院

牡丹江技师学院

浙江海洋学院

湖南理工职业技术学院

潍坊学院

金华市技师学院

绍兴文理学院元培学院

淮南生产力促进中心

北京普华锐航科技有限公司

长江师范学院

甘肃畜牧工程职业技术学院

黄石理工学院

重庆工贸职业技术学院

兰州理工大学

襄樊学院

山东工业职业学院

华南理工大学广州汽车学院

晋中学院

重庆工业职业技术学院

陈明

陈鸣

陈胜

陈雄辉

陈普

方星明

冯方

高士敏

何煜琛

何芳

胡建志、张毅

黄松林

黄晓晃、赵钰

康永平

李和

李晓芳、刘卓雷、赵天学

梁松坚

刘刚

毛国平

三维CAD习题集

编委名单

祁和义
曲鲁滨、代丽华、王仲勋

任国栋

王登攀

王敬艳

王劲

王瑞

王峰

吴勤保

伍文强

吕宗德

谢超

邢洪斌、齐平

徐立群、李凌、奚文娜

闫旭辉

杨成

杨盛江

张立祥、王开松

张蔚琳、刘峻

张秀芬

赵勇成

郑维明

郑有想、王丹萍

朱和平

朱庆

祝凤金

祝林

开封大学

烟台职业学院

江苏大学

河南广播电视台

长春职业技术学院

西安理工大学

青岛农业大学海都学院

肇庆学院

陕西职业技术学院

徐州工程学院

广东工业大学肇庆职业技术学院

合肥通用职业技术学院

大庆职业学院

河海大学

临汾职业技术学院

江苏省扬州中职教育中心

安徽省中等职业技术学校

安徽理工大学

沈阳工业大学

吉林农业科技学院

兰州职业技术学院

上海领航工业技术研究中心

长江工程职业技术学院

镇江机电高等职业技术学院

天津仁好职业培训学校

菏泽学院

四川职业技术学院

三维CAD习题集

前 言

本习题集由北京清华领航科技有限公司组织，自2007年9月至今，共经历过三次较大的改版，已有超过600所院校将习题集用于教学，影响十分广泛。近年来，习题集中的案例被广泛转载到各个论坛，并在新编教程中广泛引用。应广大院校教师的要求，本习题集在2009年版正式交付清华大学出版社出版，以便更好地服务于院校教学工作。

本习题集从内容结构上包括草图、零件设计、设计意图、装配、钣金、焊板等模块，覆盖了机械结构建模的主要工作要点，是通用的学习参考书，适合各类三维CAD软件的教学。另外，本习题集虽然命名为《三维CAD习题集》，但部分案例都采用了标准工程图展式，因此也适合AutoCAD、CAXA电子图板等二维CAD软件的教学应用。另外，习题集中专门配有优秀作品展示模块，展示国内优秀工程师的设计作品。

本习题集吸纳了当今CAD教学和社会培训中的经典案例，并融入了多名资深教师和企业技术人员的心得与经验，作为各校开展CSWA和CAD/CAM职业技能考试的参考书，在各级师资培训中被广泛采用。感谢广大热心教师对习题集案例提供的宝贵意见，指导我们修订了很多错误。但由于时间和学识的限制，本书仍存在不足和欠缺之处，望各院校在教学应用中和读者予以指正。

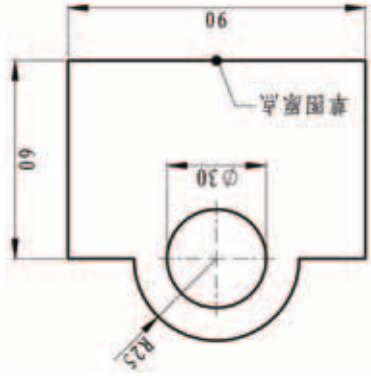
在组编过程中，我们得到了很多院校教师和企业技术人员的无私帮助，因此本习题集是集集体智慧的结晶。我们希望能公开出版发行后，广大读者能以自己的工作经历中挑选并贡献独特鲜活的案例，帮助我们不断改进。有意参与习题集改版的同行，请将相关资料发送到 lijhnh@vip.163.com。

同时，为了帮助读者更好地学习，我们在清华论坛 (bbs.jhthcad.com) 上特开辟有习题集案例研讨专区，敬请注意的清华论坛和现实各制论坛，需要用中文实名注册。另外，我们诚邀请软件应用专家，通过空中课堂展示习题集案例的创作过程，空中课堂网址：www.jhthcad.com。

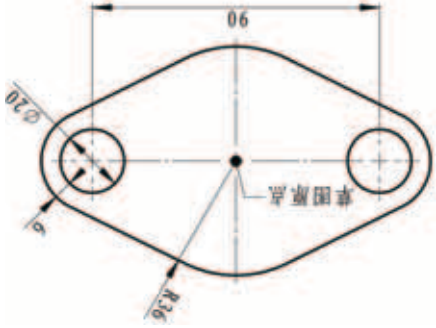
编 者

三維CAD习题集

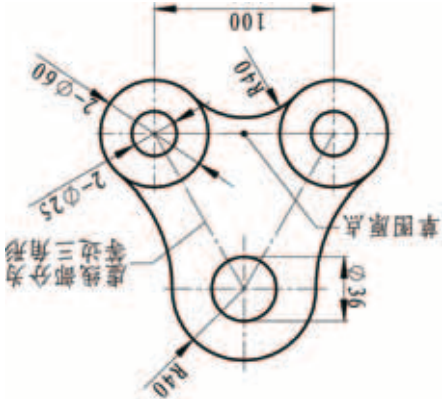
习题



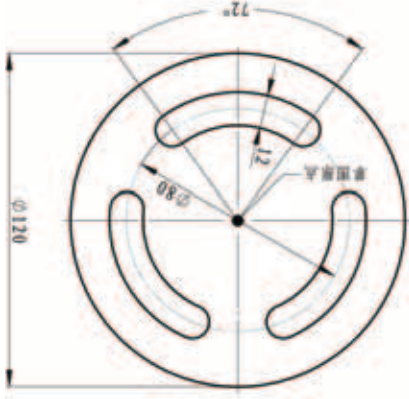
1.



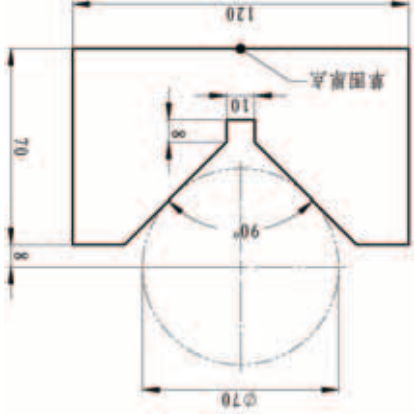
2.



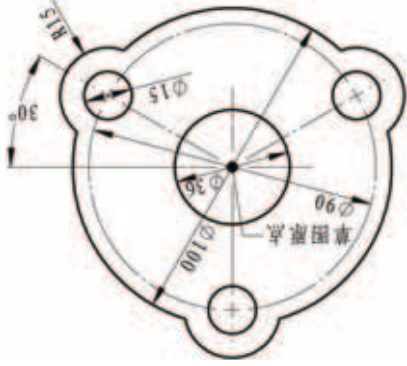
3.



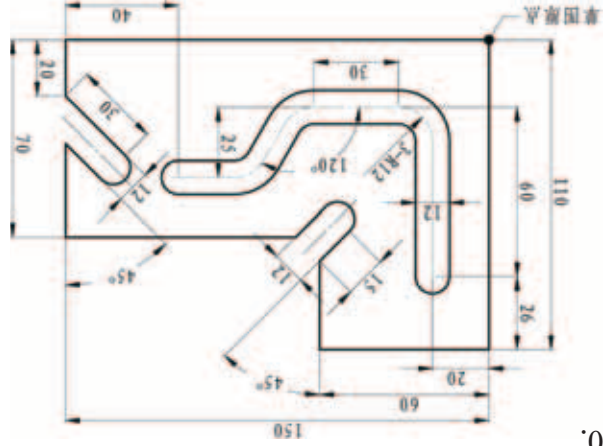
4.



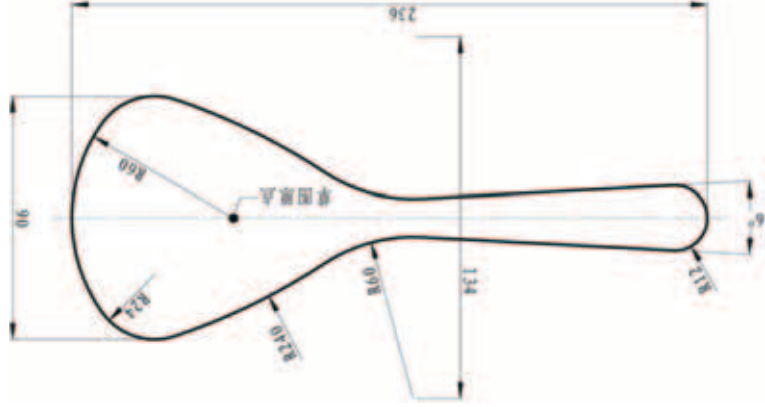
5.



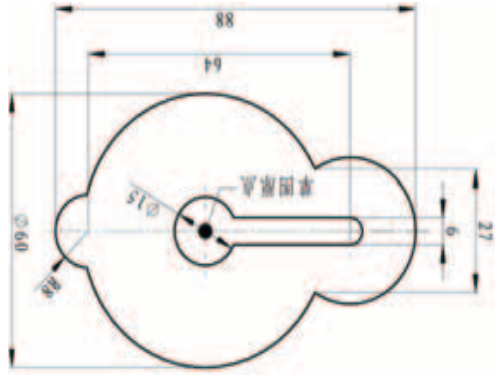
6.



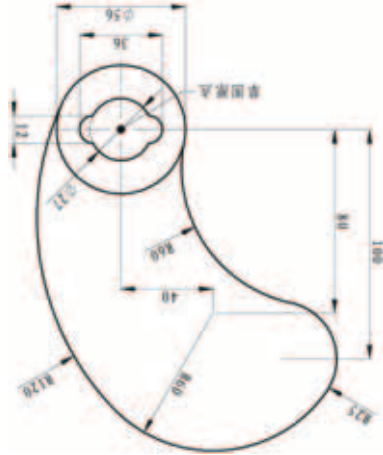
10.



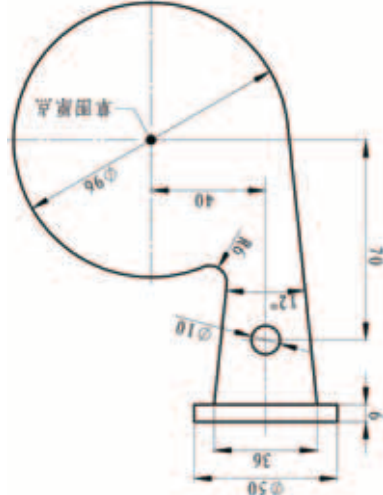
11.



7.



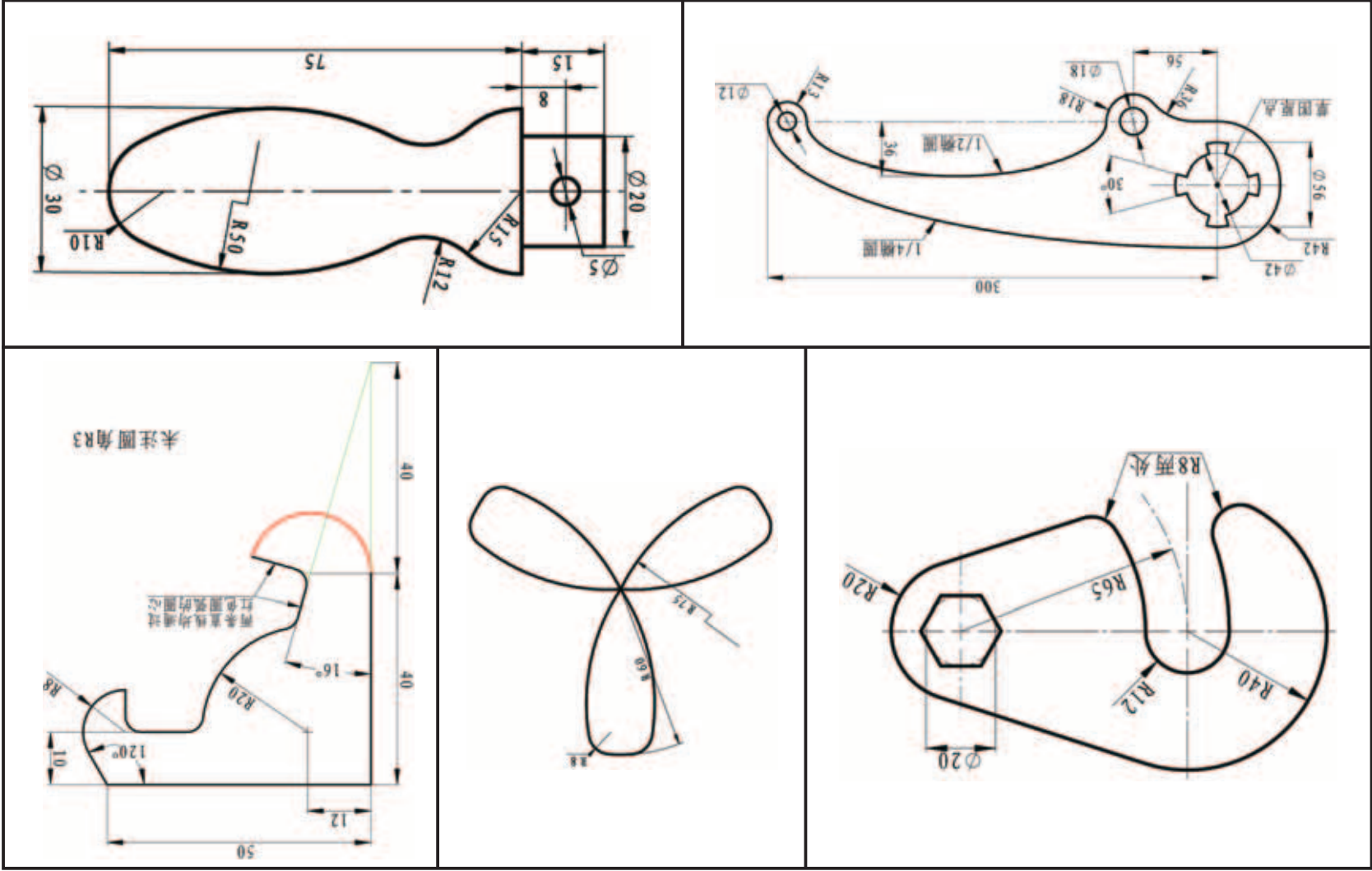
8.



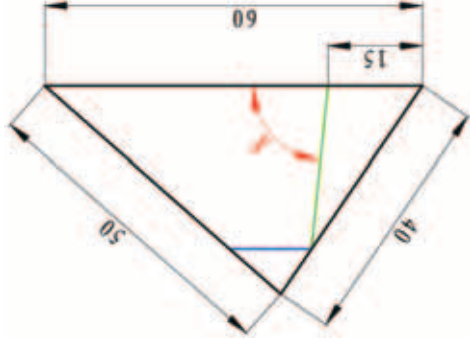
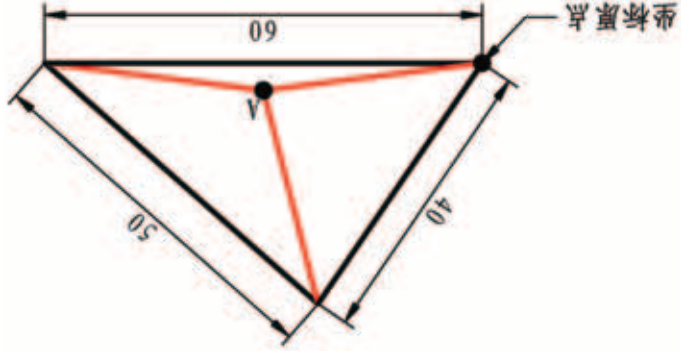
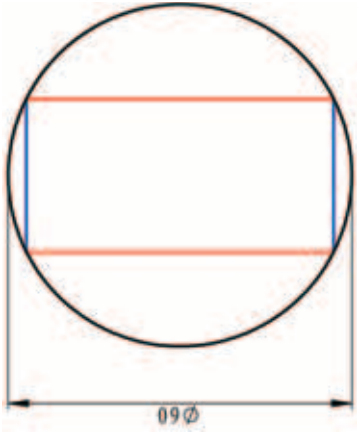
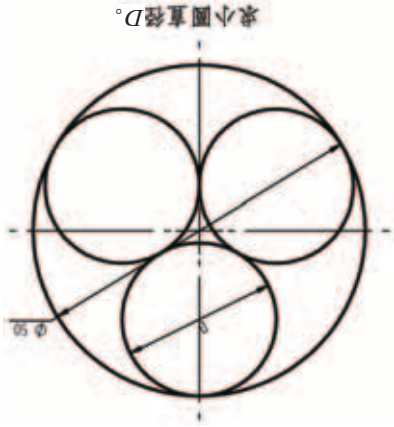
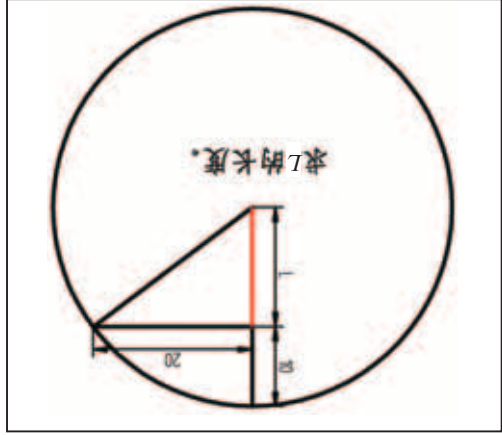
9.

三維CAD习题集

习题



三維CAD习题集



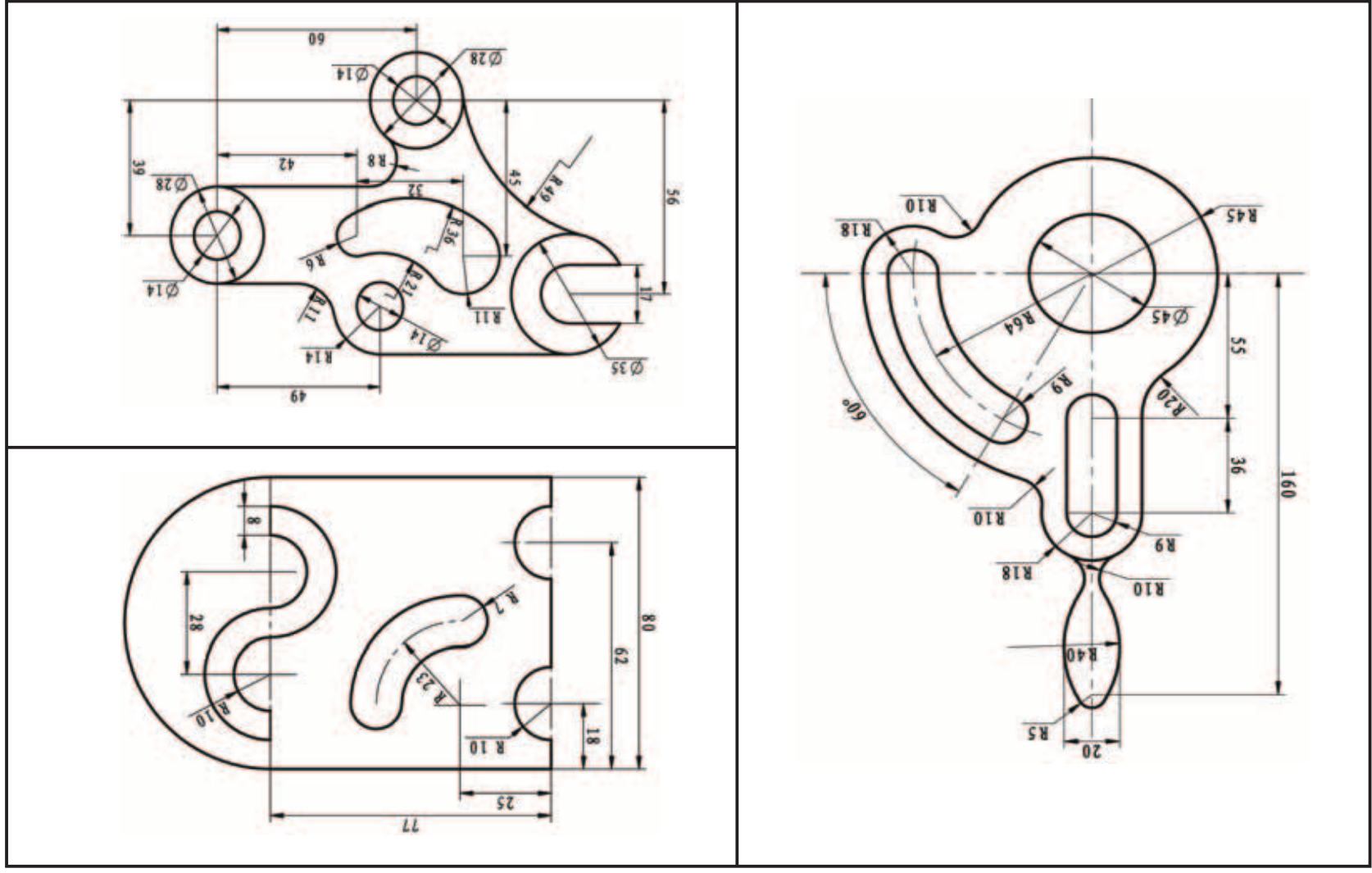
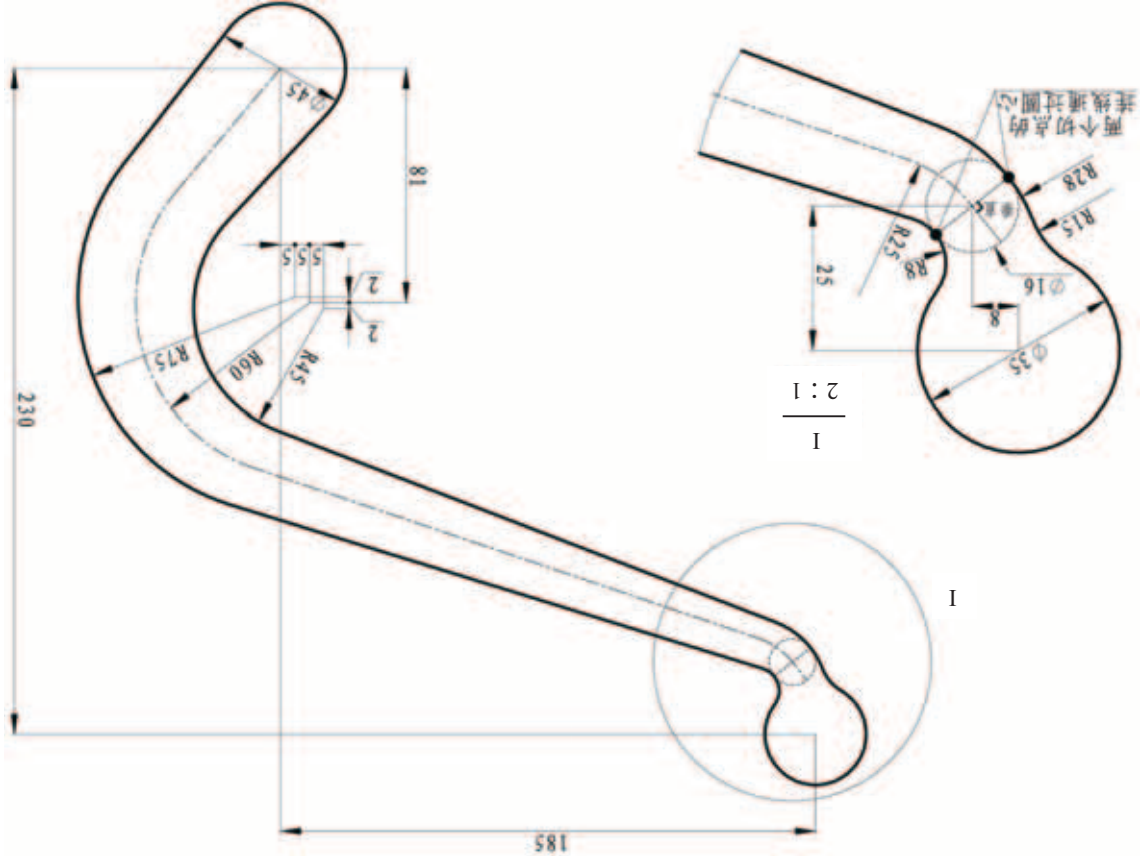


圖 1-1

三维CAD习题集

图十



6