

# 第 1 章 绪 论

**能力培养目标：**使学生了解什么是工程、什么是机械、什么是机械工程；了解机械工程的发展历史及机械工程在国民经济中的重要地位；通过机械工程的学科体系，使学生明确作为一个机械工程师应该具有的基本知识和基本技能；了解历史上对机械工程发展做出巨大贡献的著名机械工程师。开阔学生视野，激发学生对机械工程的求知欲望。

## 1.1 机械定义变迁

机械(machine)，源自于希腊语之 mechine 及拉丁文 mecina，原指“巧妙的设计”。作为一般性的机械概念，可以追溯到古罗马时期。古罗马建筑师维托洛维斯在其著作《建筑十书》中给出了最早的关于机械的定义：“机械就是把木材结合起来的装置，主要对于搬运重物发挥效力”，见图 1.1。

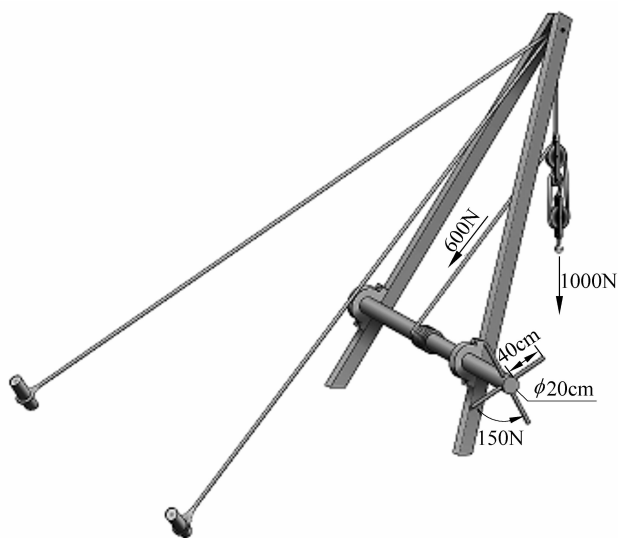


图 1.1 维托洛维斯定义的机械(起重机)

1 世纪的亚历山大里亚·希罗最早讨论了机械的基本要素，他认为机械的要素有五类：轮与轴、杠杆、滑轮、尖劈和螺纹。希罗的论述反映了古典机械的特征。

17 世纪的泽伊辛格给出的定义是“机械是在搬运重物时，起到特殊作用的一组木质结构的设备”，如图 1.2 所示为 17 世纪的省力机械。

18 世纪，德国人路易波尔多给出的机械定义是“机械是一种人为的实物组合体，人们可以借助它实现省时省力的运动”。英国机械学家威利斯在其著作《机构学原理》中的定义是：“任何机械都是由用各种不同方式连接起来的一组构件组成，使其一个构件运动，其余构件将发生一定的运动，这些构件与最初运动之构件的相对运动关系取决于它们之间的连接的

性质”,如图 1.3 所示为 18 世纪的汲水筒。

19 世纪,鲁洛克斯在其著作中,从运动力学的角度给出了机械的定义:“机械就是一种具有一定强度的物体的组合体,且借助此组合体能够做出所规定的运动”。这个定义在很长的时间内得到了众多机械学者的认同,被看作是现今机械定义的原型。

20 世纪后,“机械”一词为机构和机器的总称。

在中国,“机械”一词是由“机”与“械”两个汉字组成。“机”原意是局部的关键;“械”原意是某一具体的器械或器具。这两个字连在一起,便构成了一般性的机械概念。

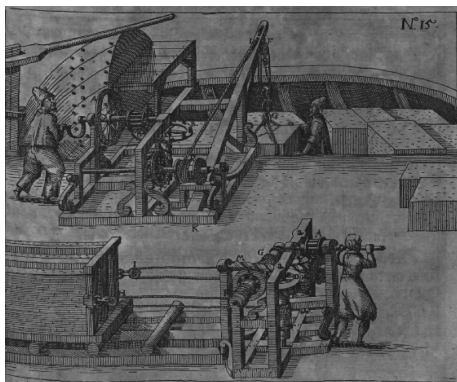


图 1.2 17 世纪的省力机械

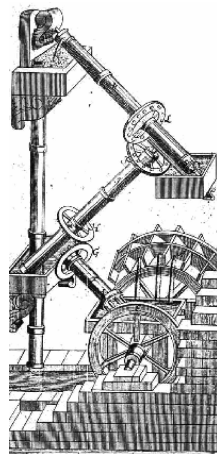


图 1.3 18 世纪的汲水筒

## 1.2 机械工程发展史

关于机械工程发展史,在许多研究机械工程史著作中将其分为三个阶段:古代机械工程史、近代机械工程史、现代机械工程史。

### 1.2.1 古代机械工程史

古代机械工程史是 18 世纪欧洲工业革命之前人类创造和使用机械的历史。机械始于工具,工具是简单的机械。人类最初制造的工具是石刀、石斧和石锤。现代各种复杂精密的机械都是从古代简单的工具逐步发展而来的。古代由于交通不便,文化交流很少,世界上几个基本独立的文化区域,如东亚和南亚、西亚和欧洲的机械发展情况各不相同。如中国古代机械起源早,发展较快,在 13、14 世纪曾居世界前列,是独立发展的,与其他地区联系不多。

公元前 3000 年以前,人类已广泛使用石制和骨制的工具。

公元前 3500 年,古巴比伦的苏美尔已有了带轮的车,是在橇板下面装上轮子而制成的。

公元前 2686 年至公元前 2181 年,开始将牛拉的原始木犁和金属镰刀用于农业。

公元前 800 年出现滑轮。绞盘最初用在矿井中提取矿砂和从水井中提水。埃及的水钟、虹吸管、鼓风机和活塞式唧筒等流体机械也得到初步的发展和应用。

公元前 600 年至公元 400 年,在古希腊诞生了一些著名的哲学家和科学家。他们对古

代机械的发展作出了杰出的贡献。学者希罗提出关于 5 种简单机械(杠杆、尖劈、滑轮、轮与轴、螺纹)推动重物的理论。这一时期木工工具有了很大改进,除木工常用的成套工具如斧、弓形锯、弓形钻、铲和凿外,还发展了球形钻、能拔铁钉的羊角锤、伐木用的双人锯等。广泛使用的还有长轴车床和脚踏车床(见图 1.4),用来制造家具和车轮辐条。脚踏车床一直沿用到中世纪,为近代车床的发展奠定了基础。

在公元前 100 年,古希腊人在手磨的基础上制成了石轮磨。这是机械和机器方面的一个进展。齿轮系在欧洲最早的应用是装在战车的记录行车的里程计上。杠杆原理在机械上的应用此时已较普遍。流体机械和动力机械方面的发展是:首先扩大了提水工具和吊桶式水车的使用范围;新创造的流体机械有涡形轮和诺斯(Norse)水磨。

400—1000 年,机械技术的发展因古希腊和罗马的古典文化处于消沉而陷于长期停顿。

1000—1500 年,随着农业和手工业的发展,意、法、英等国相继兴办大学,发展自然科学和人文科学,培养人才,同时又吸取了当时中国、阿拉伯和伊斯兰帝国的先进科学技术,机械技术开始恢复和发展。西欧开始用煤冶炼生铁,制造了大型铸件。这个时期还出现了手摇钻,其构造表明曲柄连杆机构的原理已用于机械。加工机械方面出现了大轮盘的车床。

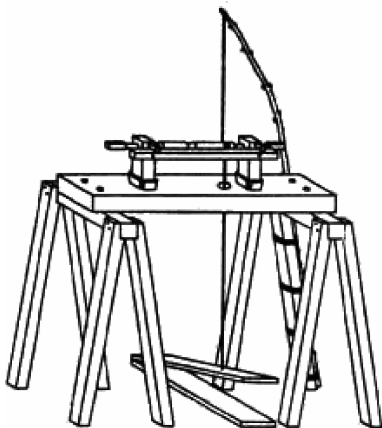


图 1.4 脚踏车床

### 1.2.2 近代机械工程史

在 1750—1900 年这一近代历史时期内,机械工程在世界范围内出现了飞速的发展,并获得了广泛的应用。

1847 年,在英国伯明翰成立了机械工程师学会,机械工程作为工程技术的一个分支得到了正式的承认。后来在世界其他国家也陆续成立了机械工程的行业组织。

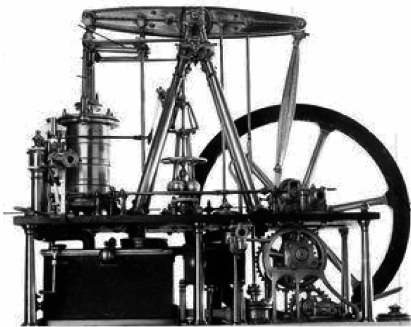


图 1.5 工业革命时期的蒸汽机

工业革命时期,纺织机械、动力机械(蒸汽机、内燃机、汽轮机和水轮机)、生产机械和机械工程理论都获得了飞跃发展。在 1873 年,电动机成为机床的动力,开始了电力取代蒸汽动力的时代,如图 1.5 所示为工业革命时期的蒸汽机。

18 世纪以前,机械匠师全凭个人经验、直觉和手艺进行机械制作,与科学几乎无关。直到 18 至 19 世纪才逐渐形成围绕机械工程的基础理论。动力机械最先与科学相结合。19 世纪初,研究机械中机构的结构和运动等的机构学第一次被列为高等工程学院(巴黎的工艺学院)的课程。从 19 世纪后半期起已开始设计计算考虑材料的疲劳。随后断裂力学、实验应力分析、有限元法、数理统计、电子计算机等相继被用在设计计算中。

### 1.2.3 现代机械工程史

第二次世界大战前的 40 年,机械工程发展的主要特点是:继承 19 世纪延续下来的传统技术,并不断改进、提高和扩大其应用范围。如农业和采矿业的机械化程度有了显著的提高;动力机械功率增大,效率进一步提高,内燃机的应用普及到几乎所有的移动机械。随着工作母机设计水平的提高及新型工具材料和机械式自动化技术的发展,机械制造工艺的水平有了极大的提高。美国人 F. W. 泰勒首创的科学管理制度,在 20 世纪初开始在一些国家广泛推行,对机械工程的发展起了推动作用。

第二次世界大战以后的 30 年间,机械工程的发展特点是:除原有技术的改进和扩大应用外,与其他科技领域的广泛结合和相互渗透明显加深,形成了机械工程的许多新的分支,机械工程的领域空前扩大,发展速度加快。这个时期,核技术、电子技术、航空航天技术迅速发展。生产和科研工作的系统性、成套性、综合性大大增强。机器的应用几乎遍及所有的生产部门和科研部门,并深入到生活和服务部门。

进入 20 世纪 70 年代以后,机械工程与电工、电子、冶金、化学、物理和激光等技术相结合,创造了许多新工艺、新材料和新产品,使机械产品精密化、高效化和制造过程的自动化等达到了前所未有的水平。从 20 世纪 60 年代开始,计算机逐渐在机械工业的科研、设计、生产及管理中普遍应用,过去机械工程中许多不便计算和分析的工作,已能用计算机加以科学计算,为机械工程各学科向更复杂、更精密方向发展创造了条件。

## 1.3 机械工程伟大成就

### 1. 汽车

汽车改变了人类的整个交通状况,拥有汽车工业成了每一个强大工业国家的标志。汽车的发明使得人类的机动性有了很大的提高,使 20 世纪人类的视野更加开阔,如图 1.6 所示为世界上第一辆福特汽车。



图 1.6 世界上第一辆福特汽车

### 2. 阿波罗登月计划

通过阿波罗登月计划,美国建立和完善了庞大的航天工业和技术体系,有力地带动和促进了一系列高新技术的快速发展:数据传输与通信、光学通信、高性能计算机、电子技术、自

动控制、人工智能、遥科学、自动化加工、超高强度和耐高温材料、生物工程、医药与医学、深空测控、大推力运载火箭等。通过阿波罗登月计划(见图 1.7),为系统工程管理提供了可供借鉴的典范。据不完全统计,从阿波罗计划派生出了大约 3000 种应用技术成果。这些应用技术取得了巨大的效益——在登月计划中每投入 1 美元,就可获得 4~5 美元的产出。阿波罗的先进技术和深远文化影响了整个 20 世纪。

### 3. 发电

丰富和廉价的能源是经济发展和社会繁荣的重要因素。电能改善了生活,提高了生活水平。20 世纪经济和社会的重大变革,是因为电进入了家庭、工厂和商业。发电在电力工业中处于中心地位,决定着电力工业的规模,也影响到电力系统中输电、变电、配电等各个环节的发展,如图 1.8 所示为火力发电。机械工程发展使得电能输送更容易,使用更方便。



图 1.7 阿波罗登月



图 1.8 火力发电

### 4. 农业机械化

以美国为例。美国是农业机械化程度最高的国家之一。地多人少和丰富的自然资源,给美国的农业发展提供了得天独厚的条件,加上美国政府对农业一直采取支持和保护政策,使农业成为美国在世界上最具有竞争力的产业。美国国土面积 940 万  $\text{km}^2$ ,而农业人口只有 500 多万,耕地有 28 亿亩。美国的农业生产组织形式以农场为主,平均每个农场主耕种土地达 600 英亩。美国农业的社会化程度极高,农场的耕作、播种、施肥、喷药、灌溉、收获、加工等,可以自己动手,也可以请服务公司全过程代办。

当前美国已经进入全盘机械化、自动化阶段,不但农田作物生产及收获已全部机械化,一些难度大的行业与作业也实现了机械化。美国的农业基本上以大面积的农场和牧场为主,农业人口很少,只占总人口的 2%左右。这些美国农民,养活了 2.9 亿美国人,还使美国成为世界最大的农产品出口国。美国是世界农业劳动生产率最高的国家,主要农产品如小麦、玉米、大豆、棉花、肉类等产品产量都居世界第一位,如图 1.9 所示为联合收割机。



图 1.9 联合收割机(康拜因)

### 5. 飞机

自从飞机发明以后,已日益成为现代文明不可缺少的运载工具,它深刻地改变和影响着人们的生活。飞机的发明也使航空运输业得到了空前发展。由于发明了飞机,人类环球旅行的时间大大缩短了。

世界上第一次环球旅行是 16 世纪完成的。葡萄牙人麦哲伦率领一支船队从西班牙出发,足足用 3 年时间,才穿越大西洋、太平洋,环绕地球一周,回到西班牙。19 世纪末,一个法国人乘火车环球旅行一周,花费了 43 天的时间。飞机发明以后,人们在 1949 年又进行了一次环球旅行。一架 B-50 型飞机,经过 4 次空中加油,仅用 94 个小时,便绕地球一周,飞行 37 700km。超音速飞机问世以后,人们飞得更高更快。1979 年,英国人普斯贝特只用 14 个小时零 6 分钟,就飞行 36 900km,环绕地球一周。

飞机在现代战争中的作用惊人,不仅可以用于侦察、轰炸,而且在预警、反潜、扫雷等方面也极为出色,如图 1.10 所示为 F-22 战斗机。



图 1.10 F-22 战斗机

飞机研究和发展的每一个阶段都有机械工程的巨大贡献,如推进装置中的高压压气机叶片、主燃烧室中的耐高温合金等。

## 6. 制冷

将物质的温度降低到大气温度以下的操作称为制冷。对物体进行冷冻或者冷却,使得物体温度下降的机械称为冷冻机。通常使用的压缩式制冷机的工作原理是通过压缩容易液化的制冷剂,使压缩能转变为热量散发掉,然后液化的制冷剂在一定的环境下汽化,从周围环境吸收汽化热而制冷。现在,制冷技术几乎已经渗透到各个生产技术、科学研究领域,并在改善人类的生活质量方面发挥着巨大作用。生活中,制冷广泛用于食品冷加工、冷贮藏、冷藏运输,舒适性空气调节,如图 1.11 所示为汽车空调原理图,体育运动中制造人工冰场等;工业生产中,为生产环境提供必要的恒温恒湿环境,对材料进行低温处理,利用低温进行零件间的过盈配合等;制冷技术还在尖端科学领域如微电子技术、新型材料、宇宙开发、生物技术的研究和开发中起着举足轻重的作用。所以说,现代技术进步是伴随着制冷技术发展起来的。

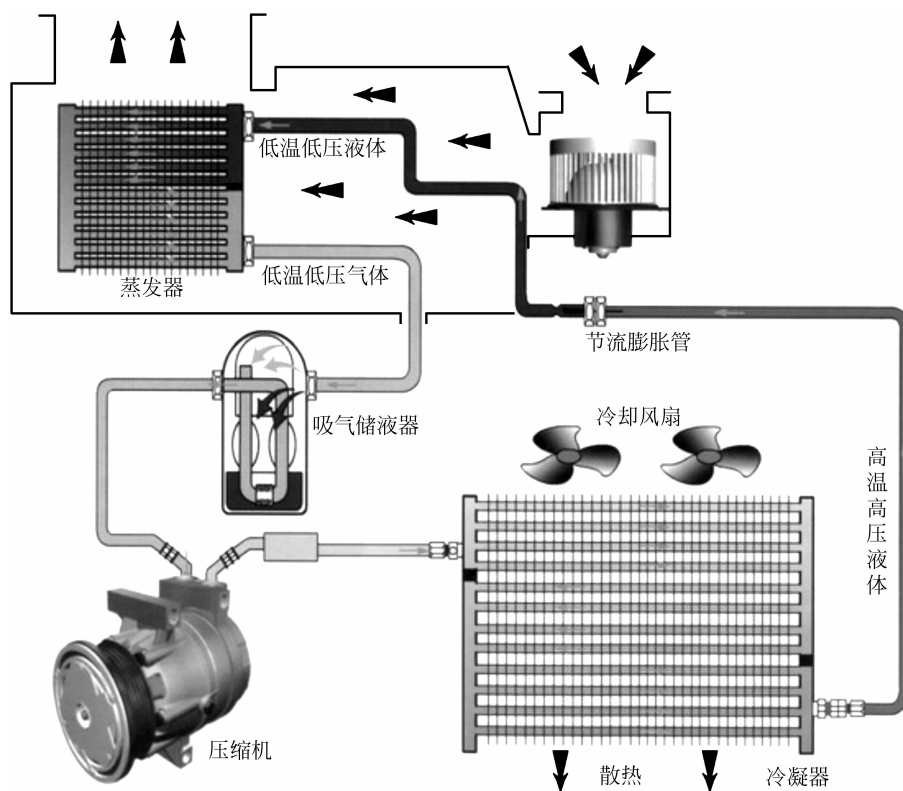


图 1.11 汽车空调原理图

按照冷却目的和冷量利用方式的不同,制冷装置大体可分为冷藏用制冷装置(冰箱、冷库等)、试验用制冷装置、生产用制冷装置(干冰装置、制冰装置等)和空调用制冷装置四类。

## 1.4 机械工程发展趋势

机械工程以增加生产、提高劳动生产率、提高生产的经济性为目标来研制和发展新的机械产品。在未来的时代,新产品的研制将以降低资源消耗,发展洁净的再生能源,治理、减轻以至消除环境污染作为超经济的目标任务。机械可以完成人用双手和双目,以及双足、双耳直接完成和不能直接完成的工作,而且完成得更快、更好。现代机械工程创造出越来越精巧和越来越复杂的机械和机械装置,使过去的许多幻想成为现实。

人类现在已能上游天空和宇宙,下潜大洋深层,远窥百亿光年,近察细胞和分子。新兴的电子计算机硬、软件科学使人类开始有了加强并部分代替人脑的科技手段,这就是人工智能。这一新的发展已经显示出巨大的影响,而在未来年代它还将不断地创造出人们无法想象的奇迹。人类智慧的增长并不减少双手的作用,相反地却要求手做更多、更精巧、更复杂的工作,从而更促进手的功能。手的实践反过来又促进人脑的智慧。在人类的整个进化过程中,以及在每个人的成长过程中,脑与手是互相促进和平行进化的。人工智能与机械工程之间的关系近似于脑与手之间的关系,其区别仅在于人工智能的硬件还需要利用机械制造出来。过去,各种机械离不开人的操作和控制,其反应速度和操作精度受到进化很慢的人脑和神经系统的限制,人工智能将会消除这个限制。计算机科学与机械工程之间的互相促进,平行前进,将使机械工程在更高的层次上开始新一轮大发展。

围绕着以满足个性需求为宗旨的新产品开发与竞争,一场以大制造、全过程、多学科为特征的新的制造业革命正波澜壮阔地展开。这是 21 世纪知识经济新时代下制造业的趋势,同时也预示着其未来的可持续发展方向——全球化、信息化、智能化。21 世纪的全球变化与人类社会的进步,驱动机械工程学科呈现出以下发展趋势和特点。

### 1. 数字化

数字化就是指以数字计算机为工具,科学地处理机械制造信息的一种行为状态。当今时代是信息化时代,而信息的数字化也越来越为研究人员所重视。早在 20 世纪 40 年代,香农证明了采样定理,即在一定条件下,用离散的序列可以完全代表一个连续函数。就实质而言,采样定理为数字化技术奠定了重要基础。

若没有数字化技术,就没有当今的计算机,因为数字计算机的一切运算和功能都是用数字来完成的。数字、文字、图像、语音,包括虚拟现实及可视世界的各种信息,实际上通过采样定理都可以用 0 和 1 来表示,这样数字化以后的 0 和 1 就是各种信息最基本、最简单的表示。因此计算机不仅可以计算,还可以发出声音、打电话、发传真、放录像、看电影,这就是因为 0 和 1 可以表示这种多媒体的形象。用 0 和 1 还可以产生虚拟的房子,因此用数字媒体就可以代表各种媒体,就可以描述千差万别的现实世界。软件中的系统软件、工具软件、应用软件等,信号处理技术中的数字滤波、编码、加密、解压缩等都是基于数字化实现的。数字化技术还正在引发一场范围广泛的产品革命,各种家用电器设备,信息处理设备都将向数字化方向变化。有人把信息社会的经济说成是数字经济,这足以证明数字化对社会的影响有多么重大。

我国在数字化制造技术和数字化制造装备方面具有一定的研究基础并取得很大进展,如图 1.12 所示为数控机床。近年来,我国政府启动了一批重大项目和重点项目,针对先进

制造技术、重大装备等前沿领域开展专项研究。这些计划的实施为数字制造的研究积累了较好的基础。但是,目前在数字装备和数字制造的基础科学技术问题方面缺乏系统深入的多学科交叉研究。

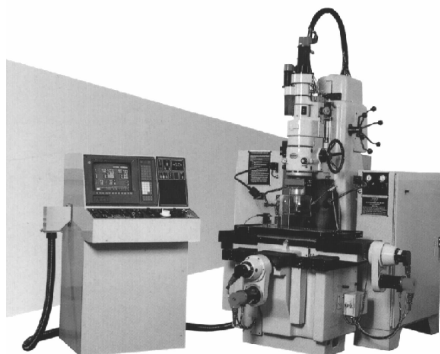


图 1.12 数控机床

## 2. 智能化

21 世纪,基于知识的产品设计、制造和管理将成为知识经济的重要组成部分,是制造科学和技术最重要的最基本的特征之一。智能化正是在这一背景下提出并得到了学术界和工业界的广泛关注。智能制造是美国首先提出的。它的特征是:在制造工业的各个环节以高度柔性 with 高度集成的方式,通过计算机和模拟人类专家的智能活动,进行分析、判断、推理、构思和决策,旨在取代或延伸制造环境中人的部分脑力劳动,并对人类专家的制造智能进行收集、存储、完善、共享、继承与发展。智能制造的目的是:通过集成知识工程、制造软件系统、机器人视觉和机器人控制来对制造工人的技能与人类专家知识进行建模,以使智能机器能够在没有人干预的情况下进行小批量生产。智能制造技术的主要研究内容包括:

- (1) 智能制造理论及系统设计技术;
- (2) 智能设计理论、方法及系统;
- (3) 智能机器人及智能机械;
- (4) 智能调度;
- (5) 智能加工、智能检测与控制。

20 世纪 80 年代末我国将“智能模拟”列入国家科技发展规划的主要课题,已在专家系统、模式识别、机器人方面取得了一批成果。此后,科技部正式提出“工业智能工程”,智能制造是该项工程中的重要内容。1993 年,中国国家自然科学基金会重点项目“智能制造技术基础的研究”获准设立,1994 年开始实施,由华中科技大学、南京航空航天大学、西安交通大学和清华大学联合承担。研究内容为智能制造基础理论、智能化单元技术、智能机器等。至今,已取得了可喜的研究成果。国际作业已展开,如中、日、韩三方在智能机器人领域开展共同合作研究。

## 3. 精密化

机械工程的精密化是沿着两个方向展开的,即从加工源头(毛坯)着力的精密成形技术和针对毛坯的精密、超精密加工技术。我国机械工程的精密制造技术发展很快,创新能力得

到了提高,已经拥有一批具有自主知识产权的成果。主要包括轻金属精密成形制造技术;优质、高效精密成形制造技术;激光加工成形制造技术;高效精密加工制造技术;超精密加工技术。

#### 4. 微型化

微纳制造主要指微米纳米尺度的制造和宏观尺度构件的纳米或亚纳米精度的制造。我国关于微纳制造的研究起源于20世纪80年代后期。近三年来,我国在超光滑表面制造方面实现了粗糙度 $<0.1\text{nm}$ 的表面制造;纳米压印方面成功地制造出特征尺寸小于 $80\text{nm}$ 的线路;在MEMS(micro-electro-mechanical systems)方面取得的进展包括:微构件机械性能研究;微纳摩擦磨损及黏附行为研究;典型微流体器件输运特性研究;拓扑优化技术在微纳结构设计中的应用研究;微传热学的研究,如图1.13所示为微型飞行器。

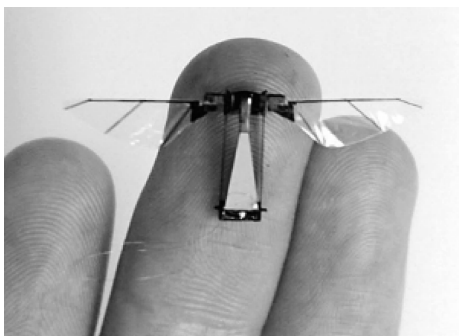


图 1.13 微型飞行器

#### 5. 生命化

当前,生命化主要体现于生物制造。1998年由美国国家科学研究委员会工程技术委员会、制造与工程设计院组建了21世纪制造业挑战展望委员会,其主席J. Bollinger博士在《2020年制造业挑战的展望》中提出了生物制造的概念,并将设计生物技术的制造产业归纳为广义的生物制造:①工程设计中仿生结构的应用;②生物作用过程进行零件成形和装配;③计算机记忆功能的生物型装置等。我国很早就进入生物制造领域,短短几年间,我国就推出一批技术先进、应用前景甚好的研究成果,部分成果已进入产业化进程,主要包括人工假体的生物制造和人体器官的生物制造。

#### 6. 生态化

生态化主要体现于绿色制造。绿色制造是指在保证产品的功能、质量、成本的前提下,综合考虑环境影响和资源效率的现代制造模式。借助各种先进技术对制造模式、制造资源、制造工艺、制造组织等进行不断的创新,其目标是使得产品从设计、制造、包装、运输、使用到报废及回收处理的整个生命周期中不产生环境污染或环境污染最小化,资源利用率最高,能源消耗最低,最终实现企业经济效益与社会效益的协调优化。总地来说,绿色制造涉及的问题领域包括三部分:①制造和回收过程的清洁化问题,包括产品生命周期中正向和逆向的全过程;②使用中的环境影响问题;③资源和能源问题,如图1.14和图1.15所示分别为全生物降解磁粒和全生物降解直尺。