

# 第5章

## 信息光学实验

1935年,泽尼克(F. Zernike)提出相衬原理,1941年相衬显微镜被成功制造,1948年,伽柏(D. Gabor)提出全息原理,并成功实现全息照相,1948至1955年间,谢德(O. Schade)等一批光学学者提出并完善光学传递函数,用于光学自动控制的设计过程、光学设计结果的评论和光学镜头质量的检测等方面。这一系列的事件在1960年梅曼(H. Maiman)发明激光器后使光学和信息科学结合在一起,进而形成了信息光学这一近代光学新的学科分支。信息光学采用傅里叶分析和线性系统理论研究光波的传输、衍射、成像和变换等光学现象,主要包括光学图像的描述、分析和处理。在之前,人们认为光学图像仅用光强或光场振幅的空间分布来描述,但是从另一角度来看,光学图像还可用空间频率的分布和变化来描述,光学图像被看作是由缓慢变化的背景、粗的轮廓等比较低的“空间频率”成分和急剧变化的细节等比较高的“空间频率”成分构成,对不同“空间频率”成分进行处理、改变、更换得到所要求的图像,于是就形成了利用频域技术进行光学成像控制和图像处理的光学成像技术——信息光学成像术,从而使光学和信息科学两个不同的领域相互结合在一起,产生了许多重要的成果,为光学信息处理开辟了广阔的应用前景。

本章安排了8个基础性的实验,分别是阿贝成像原理和空间滤波、 $\theta$ 调制、全息照相、全息光栅的制作、全息光栅空间频率及衍射效率检测、基于光栅滤波器的图像相减、全息透镜的制作和全息存储系统的设计,它们都是光学信息处理和全息术的一些典型实验,也是信息光学理论课程中重要知识点的实验验证。通过本章的实际操作,将促进学生巩固信息光学的理论知识,进一步提高实验技能。

### 5.1 阿贝成像原理和空间滤波

1873年阿贝(Abbe)基于对显微镜成像的研究,提出了衍射成像理论,阿贝认为透镜的成像过程包含了两次衍射。阿贝-波特实验验证了阿贝的成像理论,是空间滤波的典型实

验。空间滤波是光学信息处理的一项重要技术。阿贝成像理论和阿贝-波特实验,是衍射成像理论与透镜的傅里叶变换性质的完美结合。通过对信号的频谱处理来达到对信号本身作相应处理的目的,这就是现代光学信息处理最基本的思想和内容。



### 实验目的

- (1) 熟悉阿贝成像原理,进一步了解透镜孔径对成像的影响。
- (2) 加深对傅里叶光学的空间频谱和空间滤波等概念的理解。
- (3) 掌握空间滤波的光路及高通滤波、低通滤波的方法。



### 实验原理

#### 1. 傅里叶变换

一个光学信号  $g(x, y)$  是空间变量  $x, y$  的二维函数,其傅里叶变换为

$$G(f_x, f_y) = \iint_{-\infty}^{\infty} g(x, y) \exp[-i2\pi(f_x x + f_y y)] dx dy \quad (5-1)$$

式中,  $f_x$  和  $f_y$  分别表示  $x$  方向和  $y$  方向对应的空间频率变量。  $G(f_x, f_y)$  称为光信号  $g(x, y)$  的空间频谱。  $G(f_x, f_y)$  的逆傅里叶变换为

$$g(x, y) = \iint_{-\infty}^{\infty} G(f_x, f_y) \exp[i2\pi(f_x x + f_y y)] df_x df_y \quad (5-2)$$

上式表示任意一个空间函数  $g(x, y)$  可以表示为无穷多个基元函数  $\exp[i2\pi(f_x x + f_y y)]$  的线性叠加,  $G(f_x, f_y)$  是该基元函数的权重。

式(5-1)和式(5-2)所表述的傅里叶变换运算可以通过透镜完成,物理上可利用凸透镜实现物平面分布函数  $g(x, y)$  与其空间频谱  $G(f_x, f_y)$  的变换。具体做法是在焦距为  $f$  的会聚透镜的前焦平面上放置振幅透过率为  $g(x, y)$  的图像作为物,并以波长为  $\lambda$  的单色平面波垂直照明图像,则在透镜的后焦面  $(x_1, y_2)$  上的振幅分布就是  $g(x, y)$  的空间频谱  $G(f_x, f_y)$ , 其中  $f_x = x_1/(\lambda f)$ ,  $f_y = y_1/(\lambda f)$ 。故透镜的后焦面为频谱面,频谱面上的光强分布则为  $|G(f_x, f_y)|^2$ , 称为频谱,也就是物的夫琅和费衍射图。

#### 2. 阿贝成像原理

阿贝认为透镜的成像过程分为两步:第一步是通过物的衍射光在透镜的后焦面上形成空间频谱,这是衍射所引起的“分频”作用;第二步是代表不同空间频率的各光束在像平面上相干叠加而形成物体的像,这是干涉所引起“合成”作用,成像过程的这两步本质上就是两次傅里叶变换。

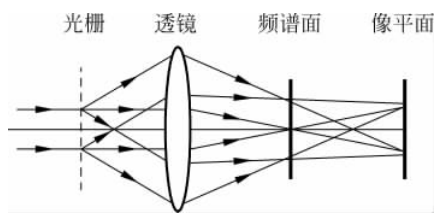


图 5-1 阿贝成像原理图

上相干叠加而形成物体的像,这是干涉所引起“合成”作用,成像过程的这两步本质上就是两次傅里叶变换。

图 5-1 显示了成像的这两个步骤。如果以一个光栅作为物。平行光照在光栅上,经衍射分解成为不同方向传播的多束平行光(每一束平行光对应一个空间频率)。经过透镜聚焦在后焦面上形成点

阵,代表不同空间频率的光束又重新在像平面上复合成像。

由于透镜的孔径是有限的,光场中空间频率高(衍射角大)的成分不能进入透镜,导致高频成分的丢失,从而像平面所成的像不能反映由这些高频成分决定的细节。如果高频信息没有到达像平面,则无论显微镜有多大的放大倍数,也不能在像平面上分辨这些细节。这是显微镜分辨率受到限制的根本原因。特别当场的结构非常精细(例如很密的光栅),或透镜的孔径非常小时,有可能只有0级衍射能通过,则在像平面上只有光斑而完全不能形成图像。

### 3. 空间滤波

根据阿贝成像原理,光学信号经傅里叶变换透镜在频谱面上形成信号的频谱,如果在频谱面上设置各种空间滤波器,减弱某些空间频率成分或改变某些空间频率成分的位相,从而导致像平面发生相应的变化,这就是空间滤波。最简单的滤波器就是一些特殊形状的光阑,使频谱面上的某些频率成分透过而挡住其他频率成分。例如圆孔光阑可作为低通滤波器,圆屏可作为高通滤波器。



#### 实验器材

He-Ne 激光器、扩束镜  $L_1$  ( $f=6.2$  或  $4.5\text{mm}$ )、准直透镜  $L_2$  ( $f=190\text{mm}$ )、一维光栅 ( $20\text{lp/mm}$ )、二维光栅、傅里叶变换透镜  $L$  ( $f=225\text{mm}$ )、网格字、可变圆孔光阑、可调狭缝光阑、二维调节架等。



#### 实验内容

##### 1. 实验光路布置和调整

本实验基本光路图如图 5-2 所示,其中透镜  $L_1$ (焦距  $f_1$ )、 $L_2$ (焦距  $f_2$ )组成倒装置望远系统。将激光扩展成具有较大截面的平行光束, $L$ (焦距为  $f$ )则为成像透镜,调节步骤如下。

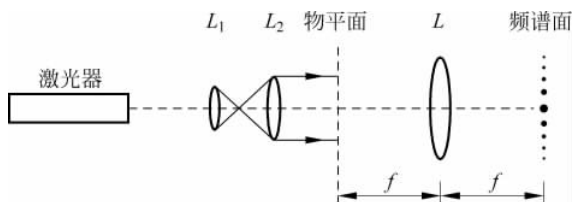


图 5-2 实验光路

- (1) 调节激光管的仰角和转角,使光束平行于光学平台水平面。
- (2) 放上  $L_1$  和  $L_2$ ,产生一扩束的平行光并调节使它们共轴。
- (3) 放上一维光栅(透射光栅)及透镜  $L$ ,调节使它们共轴,在离光栅较远处放置白屏,使光栅在屏上成清晰图像。
- (4) 确定频谱面位置。

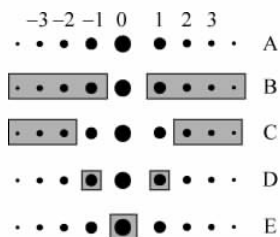


图 5-3 光栅频谱

## 2. 阿贝成像原理实验

(1) 在物平面放上一维光栅(光栅条纹沿垂直方向),激光发出的光束垂直照射,在频谱面上会看见水平排列的一些清晰光点,这些光点对应于光栅的 0、±1、±2、±3 衍射光点,如图 5-3 所示。测量 0 级至 +1、+2 和 +3 级衍射级之间的距离  $x_1$ ,由  $f_x = x_1/(\lambda f)$  可求出相应的空间频率  $f_x$ ,将测量结果填入表 5-1 中。

表 5-1 空间频率

衍射级别	位置( $x_1$ )/mm	空间频率( $f_x$ )/mm <sup>-1</sup>
一级衍射		
二级衍射		
三级衍射		

(2) 在频谱面上放置可调狭缝及其他附加光阑,分别按图 5-3 中 A、B、C、D、E 的排列方式挡住一部分衍射光点,从而使部分空间频率成分通过,记录像平面上的图像特点及条纹间距,并对图像的变换进行分析。将实验结果填入表 5-2 中。

表 5-2 像平面图像

排列方式	通过的衍射	图像情况	简要解释
A	全部		
B	0 级		
C	0, ±1 级		
D	除 ±1 级外		
E	除 0 级外		

(3) 取下一维光栅,换上二维光栅(正交光栅),则在频谱面上可看到二维离散的光点,而在像平面则看到正交光栅的放大像。依次在频谱面上放小孔和不同取向的狭缝光栅:①让竖向的一系列光点通过铅直的狭缝光阑,观察像平面上的栅缝方向;②将光阑转 90°,再观察像平面上的栅缝方向;③将光阑转 45°,观察像平面上的变化,解释上述实验结果。

## 3. 空间滤波

(1) 用网格字(“光”字光栅)替换正交光栅,观察频谱和像。

(2) 再将一个可变圆孔光阑放在频谱面上,圆孔由大变小,直到只让光轴上一个光点通过为止,比较滤波前后,网格字像构成的变化,解释上述实验现象。



### 思考题

(1) 如何检验透镜  $L_2$  出来的光是否为平行光? 如果透镜  $L_1$  的焦距为 12mm,透镜  $L_2$  的焦距为 72mm,则扩束多少倍?

(2) 在阿贝原理实验中,用光阑挡住二维光点阵中的 0 级光点,网格像会发生什么变化? 解释原因。

## 5.2 $\theta$ 调制

$\theta$  调制是指用不同方向(方位角  $\theta$  不同)的光栅分别对输入图像的不同区域预先进行调制。这样制成的输入透明片放入光学信息处理  $4f$  系统中,若采用单色相干光源照明,在频谱面上与图像各区域相对应的频谱成分出现在不同方位上。用狭缝作滤波器,在不同方位角上可以抽取不同区域的像。若采用白光照明并进行适当的空间滤波处理,可实现假彩色编码得到彩色的输出像。



### 实验目的

- (1) 掌握  $\theta$  调制假彩色编码的原理。
- (2) 将二维黑白图像经空间滤波后获得假彩色编码图像。



### 实验原理

对于一幅图像的不同区域分别用不同方向(方位角  $\theta$  不同)的光栅预先进行调制,经多次曝光、显影和定影等处理后制成  $\theta$  调制片(或称光栅调制片),然后将其置于光学信息处理  $4f$  系统中的输入面,并用白光照明。不同方位的频谱均呈彩虹颜色,如果在频谱面上开一些小孔,在不同的方位角上,小孔可选取不同颜色的谱,最后可在系统的输出面上得到假彩色图像。由于这种编码方法是利用不同方位的光栅对图像不同空间区域进行调制来实现的,故称为  $\theta$  调制空间假彩色编码。

#### 1. $\theta$ 调制片

用光栅来调制二维图像进行编码拍照。设计一个二维图像,该图像由天空、天安门和草地 3 个部分组成,如图 5-4 所示。若要使天空、天安门和草地 3 个部分图像制成 3 个不同方向的光栅,则可在胶片上曝光 3 次,每次只曝光其中一个区域(其他区域被挡住),并在其上覆盖某取向的光栅,3 次曝光分别取 3 个不同取向的光栅,如图 5-4(a)中线条所示。将制成的调制片经显影、定影处理后,置于光学信息处理  $4f$  系统的输入平面,用白光平行光照明,并进行适当的空间滤波处理,可获得彩色图像。

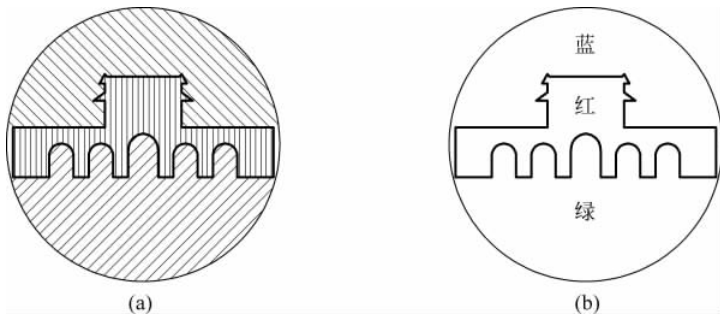


图 5-4  $\theta$  调制片示意图

## 2. 空间滤波

本次实验所用的  $\theta$  调制片是由 3 块光栅拼接成一幅天空、天安门和草地的图像,如图 5-4(a)所示。由于物被不同取向的光栅所调制,所以在频谱面上得到的是取向不同的带状谱(均与  $\theta$  调制片的栅线垂直),物的 3 个不同区域的信息分布在 3 个不同的方向上,互不干扰。如果用白光光源照明  $\theta$  调制片,则在频谱面上出现色散的彩带,由中心向外按波长从短到长的顺序排列。如果在频谱面上放置一个空间滤波器(实际是一个穿了孔的光屏或不透明纸),让不同方位的彩带通过不同的颜色,则在像面上可以得到彩色像。例如,在代表天空、天安门和草地信息的右斜、水平和左斜方向的频谱带上分别在蓝色、红色和绿色位置打孔,使这 3 种颜色的谱通过,其余颜色的谱均被挡住,则在系统的输出面得到蓝色天空、绿色草地和红色天安门的彩色图像,如图 5-4(b)所示。



### 实验器材

白光光源(溴钨灯)、准直透镜( $L_1=190\text{mm}$ )、傅里叶变换透镜( $L_2=225\text{mm}$ )、 $\theta$  调制片、黑纸板、白屏、调节架等。



### 实验内容

本实验观察  $\theta$  调制空间编码效果,采用白光照明  $\theta$  调制片,经空间滤波器后,可在输出平面上得到彩色图像。

(1) 实验光路如图 5-5 所示,以溴钨灯为光源,灯前放小孔  $S$ ,准直透镜  $L_1$ , $\theta$  调制片放在物平面  $P_1$  上, $P_2$  为频谱面,在输出平面  $P_3$  上放置观察屏(白屏)。

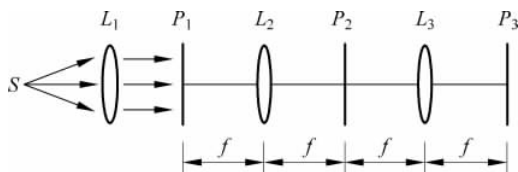


图 5-5  $\theta$  调制实验光路

(2) 根据实验光路,布置好各个光学器件,调节使它们共轴。

(3) 使光源  $S$  与准直透镜  $L_1$  的距离等于  $L_1$  的焦距,并使平行光束垂直照射  $\theta$  调制片的图案(图形倒立),通过  $L_2$  在白屏上形成一适当大小的像。

(4) 在频谱面  $P_2$  放置一块不透明纸(黑纸板),在透镜  $L_2$  之后接收清晰的彩色衍射斑(频谱)。

(5) 先判断好图像各部分的光栅取向。根据各部分图像所需要的颜色,用刀片在黑纸板上划出小口,在天安门对应的一组谱点中让红色通过,在草地对应的一组谱点中让绿色通过,在天空对应的频谱中让蓝色通过,则在输出平面  $P_3$  上观看到蓝色天空、绿色草地和红色天安门的彩色图像。



### 思考题

在 $\theta$ 调制实验中,物平面上没有光栅的地方,原来是透明的,但像面上相应的部位却是暗黑的,为什么?

## 5.3 全息照相

普通照相是把物体通过几何光学成像方法记录在照相底片上,每一个物点转换成相应的一个像点,得到的仅仅是物体的强度分布,不能记录物体光波的位相,因而在照相过程中丢失了物体纵深方向的信息。全息照相是以光的干涉和衍射理论为基础的波前记录和再现技术。利用干涉原理,将物光波前的振幅和位相的全部信息都储存在记录介质中,由此获得的照片称为全息照片或全息图。当光波照明全息图时,由于衍射效应能再现原始物光波,该光波将产生包含物体全部信息的三维像。这个波前记录和再现的过程就是全息术。随着激光的出现,全息术在光学领域得到了广泛的应用。



### 实验目的

- (1) 了解全息照相的基本原理。
- (2) 掌握全息照相的基本技能和方法。
- (3) 再现全息图的物像,总结全息照相的特点。



### 实验原理

#### 1. 全息照相的原理

全息照相是和普通照相具有本质区别的一种显示物体三维像的照相技术,它具有真正的视差和大景深,因此有真正的立体感。普通照相是把从物体表面发出或反射的光经透镜会聚成像,用感光胶片把像记录下来。由于现有的光记录介质的响应时间比光波振动的周期长得多,因此都只能记录光强(光波振幅的平方),而不能直接记录光波的位相,所以它得不到三维像的记录。全息照相不仅记录了物体光波的振幅,同时也记录了它的位相,这种方法把物体光波波前的全部信息都记录下来,所以成为“全息照相”,也称为波前记录。利用光的衍射原理可把物体光波还原再现出来。全息照相不仅要记录物体光波的振幅,而且还要记录位相,而记录介质只对光的强度敏感,因此必须把位相也转换成振幅信息并把它记录下来。根据光的干涉效应,两列相干光波叠加而产生明暗相间的干涉条纹,不但与这些相干光的振幅有关,而且与位相有关。为了产生干涉效应记录位相,可用另一束称之为参考光的相干光和物体光波相干涉来完成。

记录全息图的一种光路布置如图5-6所示。由激光器发出的高度相干的单色光经过分束镜BS时被分成两束光,一束光经反射镜 $M_1$ 反射、扩束镜 $L_1$ 扩束后,用来照明待记录的物

体,称为物光束;另一束光经反射镜  $M_2$  反射、扩束镜  $L_2$  扩束后,直接照射全息干板  $H$ ,此光束为参考光束。物体表面的散射光与参考光在全息干板上进行相干叠加,其结果产生极精细的干涉条纹,被记录在全息干板上,从而形成一张全息图底片。

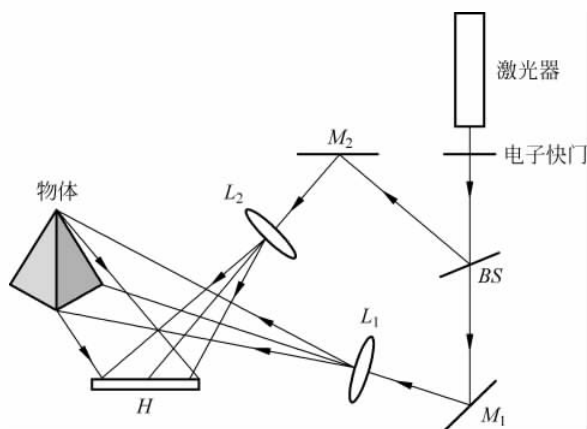


图 5-6 全息照相实验光路

上述全息图底片经显影、定影等处理后,用原参考光束照明,就可得到清晰的原物体的像,这个过程称为全息图的再现,如图 5-7 所示。

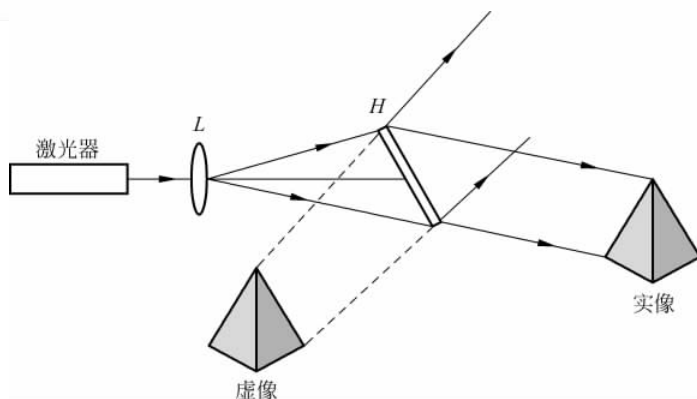


图 5-7 全息图的再现

## 2. 全息照相的特点

- (1) 真正的体视性。全息图记录的是物体的三维图像,可以通过全息再现观察到。
- (2) 全息图具有弥散性,即使一张打碎的透射全息图的碎片仍可通过激光照明再现所拍摄物体的完整的图像。
- (3) 全息图可同时再现虚像和实像,当参考光采用平行光照明时,特别容易观察到。再现时,只需将全息图底片做一次翻转即可。
- (4) 全息照相可进行多重记录,只需适当改变参考光相对于全息干板的人射角,即可在同一张全息干板上记录多个全息图。





## 实验器材

激光器、电子快门、扩束镜、分束镜、反射镜、白屏、全息干板、黑纸板、调节架等。



## 实验内容

### 1. 光路的布置和调整

根据图 5-6 所示光路,按照全息台面的大小和激光器的位置,考虑各光学元器件的特点,在台面上大致设计好光路的摆放。在布置光路时要注意:

(1) 物光与参考光两光束的夹角应控制在  $30^\circ\sim 60^\circ$ ,以便重现时衍射物光与零级透射光容易分开。

(2) 从分束镜到记录平面应使参考光和物体中心部位物光的光程尽量相等,光程差控制在 2cm 内。

(3) 物体与干板架的距离一般应控制在 10cm 以内,太大会导致物光较弱,不利于记录。

### 2. 设置曝光时间

应根据所用激光器的功率、被拍摄物面的反射率状况及所用全息干板的灵敏度,确定适合的曝光时间。本实验曝光时间为 20s。

### 3. 曝光与冲洗

首先关闭实验室的照明灯光,使实验室处于暗室环境,然后将全息干板置于干板架上,应注意将乳胶面面向物光方向,锁紧螺丝和磁力座,静置 1min 后进行曝光。将曝光后的全息干板在暗室中进行常规的显影、停显、定影、水洗和烘干处理。干板从定影液中取出时,必须先经过清水充分的冲洗,再进行烘干,最后才能使用。处理过程中,应使干板的乳胶面保持朝上,避免其与水槽底部摩擦。本实验显影时间约为 40s,停显时间约为 10s,定影时间约为 1min。

### 4. 再现与观察

将处理好的全息图底片放回原位,用挡光屏遮挡物光束,保持参考光照明。在全息图底片后方观察再现的物体虚像。当观察者的头部上、下、左、右移动时,观察虚像的变化。用一张带有小孔的黑纸板分别遮住全息图底片的不同部位,再通过小孔来观察再现像。然后将全息图底片绕垂直方向旋转  $180^\circ$ ,这时原参考光虽未动,实际上采用了共轭参考光照明全息图,因此可用毛玻璃在全息图前面实像位置接收到实像。这时如果将眼睛聚焦到毛玻璃处,然后移开毛玻璃,即可看到实像悬浮在全息图底片之外的空间中。



## 思考题

(1) 与普通照相相比较,全息照相具有哪些特点? 将全息图底片挡去一部分后,为什么再现像仍然是完整的?

(2) 为什么在同一张全息干板上可重叠记录多个全息图?

## 5.4 全息光栅的制作

光栅是重要的分光元件之一,由于它的分辨率优于棱镜,因而许多光学仪器中,如单色仪、光谱仪、摄谱仪等。都采用光栅代替棱镜作为分光的主要元件。此外,光栅在现代光学中的应用日趋广泛,如在光通信中用作光耦合器,在光互连中用作互连元件,在激光器中用作选频元件,在光信息处理用作编码器、调制器、滤波器等。全息光栅制作技术是 20 世纪 60 年代随着全息技术的发展而出现的,与传统的刻划光栅相比,全息光栅具有杂散光少、分辨率高、适用光谱范围宽、有效孔径大、生产效率高和成本低廉等突出优点。



### 实验目的

- (1) 掌握全息光栅的原理和制作方法。
- (2) 熟悉全息光栅的基本特性。
- (3) 通过实验,制作一块全息光栅,并观察和分析实验结果。



### 实验原理

#### 1. 全息光栅制作原理

根据光的干涉原理,当两束平行的相干光束互相叠加时,会出现许多明暗相间的直线干涉条纹,其周期由两束平行光的夹角和光波波长确定。若将全息干板置于该干涉场中,则干板上记录到的干涉条纹将呈等间隔的平行直线条纹,经曝光、显影、停显、定影、水洗和烘干处理后,就得到一块全息光栅。相邻干涉条纹之间的距离为光栅的空间周期。设两束平行光的夹角为  $\theta$ ,光波波长为  $\lambda$ ,且两束平行光对于全息干板呈对称入射状态,如图 5-8 所示。显然,干板记录的全息光栅的透射率呈正弦函数分布,即为正弦型振幅光栅。

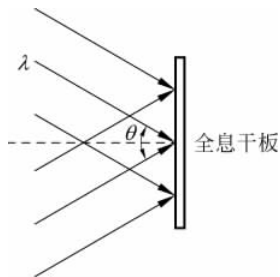


图 5-8 相干光干涉形成光栅的示意图

由干涉原理可知,全息光栅周期  $d$  为

$$d = \frac{\lambda}{2\sin \frac{\theta}{2}} \quad (5-3)$$

通常采用光栅的空间频率  $\nu$  表征光栅线密度特性,即

$$\nu = \frac{1}{d} = \frac{2\sin \frac{\theta}{2}}{\lambda} \quad (5-4)$$

其单位用“lp/mm”表示(lp 表示“线对”,指一条亮纹和一条暗纹构成的一组“线对”,对应光栅的一个周期)。由式(5-4)可知,通过增大两束平行光的夹角  $\theta$  可提高全息光栅的线密度。只要记录介质的分辨率允许,全息光栅的极限空间频率可达到  $\nu=2/\lambda$ ,这是刻划工艺无法实现的。

在两束平行光的夹角  $\theta$  不大的情况下,可采用下述公式来估算全息光栅周期  $d$  和空间

频率  $\nu$

$$d \approx \frac{\lambda}{\theta} \quad (5-5)$$

$$\nu \approx \frac{\theta}{\lambda} \quad (5-6)$$

为了测出两束平行光的夹角  $\theta$ ,可在两束光的重合区域内放置透镜  $L$ ,此时透镜  $L$  的焦面上两束光汇聚成两个亮点,如图 5-9 所示。

若两个亮点的间距为  $x$ ,透镜  $L$  的焦距为  $f$ ,则有

$$\theta = \frac{x}{f} \quad (5-7)$$

将式(5-7)代入式(5-6),可得到光栅的空间频率为

$$\nu = \frac{x}{f\lambda} \quad (5-8)$$

在制作全息光栅时,只要测出透镜后焦面上两个亮点之间的距离  $x$ ,就可以根据式(5-8)计算光栅的空间频率  $\nu$ 。因此,根据要制作的全息光栅对空间频率的要求,可以预先计算出两个亮点的距离,调整图 5-9 中两束光的方向,使之有合适的夹角  $\theta$ 。

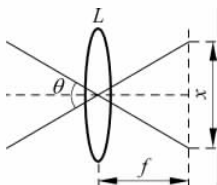


图 5-9 两束平行光的夹角  $\theta$  的测量

## 2. 全息光栅的基本特性

### (1) 光栅的分辨率

在光栅有效使用宽度确定的情况下,光栅的分辨率主要取决于光栅的空间频率  $\nu$ ,因而通常把光栅的空间频率(也称光栅的线密度)作为表征全息光栅分辨率特性的一个重要指标。

### (2) 光栅的衍射效率

光栅的衍射效率具体是指光栅分光的效率,定义为某一级衍射光能量与入射光总能量之比,数学表述为

$$\eta = \frac{P_i}{P} \quad (5-9)$$

其中,  $P_i$  表示光栅的第  $i$  级衍射光功率,  $P$  为入射光功率。在实际应用中,通常只关心光栅的  $\pm 1$  级衍射光功率,因此,光栅的衍射效率一般特指其  $\pm 1$  级衍射效率。全息光栅的衍射效率直接关系到全息再现像的亮度。理论上,余弦型振幅光栅最大衍射效率为 6.25%,而余弦型位相光栅最大衍射效率可达到 33.9%。由此可知,位相全息图的衍射效率明显高于振幅全息图的衍射效率。



### 实验器材

激光器、电子快门、扩束镜、准直透镜、分束镜、反射镜、白屏、全息干板、调节架等。



### 实验内容

全息光栅的制作采用马赫-曾德干涉仪的实验光路,如图 5-10 所示。它主要由两块分

束镜  $BS_1$ 、 $BS_2$  和两块全反射镜  $M_1$ 、 $M_2$  组成,这 4 块镜子的反射面相互接近平行,中心光路构成一个平行四边形。由扩束镜  $L_1$  和准直透镜  $L_2$  共焦出射的平行光被分束镜  $BS_1$  分成两束:第一束光由  $BS_1$  反射后到达  $M_1$ ,经  $M_1$  反射后从  $BS_2$  透射出去;第二束光透过  $BS_1$ ,经  $M_2$  和  $BS_2$  两次反射后射出。在两束光的重合区域放上白屏,若两束光严格平行,则在白屏上呈现均匀的光斑,无干涉条纹;若两束光在水平方向存在某一个会聚角  $\theta$ ,则在白屏上出现竖直的等间距干涉条纹。两束光会聚角  $\theta$  越大,干涉条纹越密。当条纹太密时,必须用显微镜才能观察到。将白屏取下换上全息干板  $H$ ,记录下两束平行光干涉所产生的干涉条纹。干板经显影、定影和干燥处理后,便可得到一块全息光栅。

### 1. 光路参数的计算

根据所要求制作的全息光栅的空间频率  $\nu$  及所用透镜  $L$  的焦距  $f$ ,由式(5-7)和式(5-8)估算出两束平行光的夹角  $\theta$  和两束平行光在透镜后焦面上所形成的两亮点之间的距离  $x$ 。

### 2. 光路的布置和调整

(1) 调节激光器到合适高度,使其射出的光束与实验中所用光学器件的中心高度基本一致。

(2) 分别放入各光学器件:两块分束镜  $BS_1$ 、 $BS_2$  和两块反射镜  $M_1$ 、 $M_2$ ,如图 5-10 所示,把它们摆成一个平行四边形。然后测量光程,使两束平行光的光程基本相等,并且进一步检查各光束是否与工作台面平行。

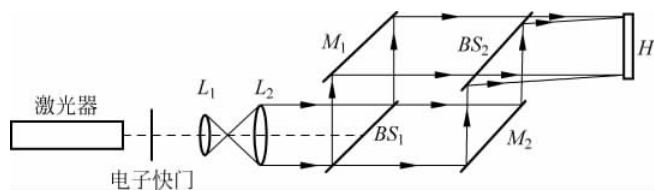


图 5-10 全息光栅实验光路

(3) 先不加入扩束镜  $L_1$  和准直透镜  $L_2$ ,用细激光束调节光路,使两束细激光呈小角度汇聚到白屏上,分束镜和反射镜尽量在中心区域通过细激光束。再加入准直透镜  $L_2$ ,使细激光束通过准直透镜的光轴。最后加入扩束镜  $L_1$ ,调节前后位置获得平行光输出。

(4) 通过调节分束镜和反射镜,使两个等大的光斑在白屏上重合。当两束光接近平行时,在白屏上可以看到干涉条纹,微调最后一块分束镜或任意一块反射镜的转角及仰角则可以改变条纹的宽度和方向。

### 3. 全息光栅的制作

光路布置好后,从干板架上取下白屏,关闭电子快门。定好曝光时间,曝光时间视激光功率大小选定,一般在 20s 左右,由曝光定时器控制。在暗室中,将全息干板装在干板架上,静置 1min 后进行曝光,曝光过程中应保证光学平台稳定,室内无大的气流运动。全息干板应严格避光操作,待定影结束后才可见白光。经显影、停显、定影、水洗和烘干处理后便制得全息光栅。为得到正弦型光栅,要求曝光正确,显影适当,均控制在干板特性曲线的直

线部分,否则所制得的光栅将是非正弦型的。

对曝光后的干板进行化学处理,应严格按常规的暗室操作规则进行,具体处理步骤如下。

- (1) 在 D-19 显影液中显影,室温  $20^{\circ}\text{C}$ ,时间约为 30s。
- (2) 放在停显液中约为 10s。
- (3) 用 F-5 定影液定影,时间 1min。
- (4) 流水冲洗 2min 以上。
- (5) 自然晾干或吹干。

#### 4. 实验结果

使用细激光束直接照射制作的全息光栅,在远处的白屏上观察其衍射图样。由于光栅至白屏的距离远大于光栅常数,此衍射图样即为夫琅和费衍射图样,亦即频谱。如果光栅的频谱只有 0 级和  $\pm 1$  级 3 个亮点,则表明此光栅是正弦型的。如果光栅的频谱出现了  $\pm 2$  级、 $\pm 3$  级……的亮点,则表明此光栅是非正弦型的。亮点很多,表明该光栅接近矩形光栅。当用白光照明光栅时,还可观察到彩色的光栅光谱。



#### 思考题

- (1) 如果全息干板对于两束相干光不对称,会造成什么影响?
- (2) 若实验中全息干板位置上两束相干光的强度比不满足 1:1 的要求,该利用哪些方式进行调节才能达到要求?

## 5.5 全息光栅空间频率及衍射效率检测

光栅是一种常用的光学色散元件,它在一定的空间范围内,具有空间周期性分布,并能按一定规律对电磁波进行振幅调制或位相调制的物体或装置。两束相干平行光成一定角度时,在两束光相交区域将形成干涉条纹。用全息干板将干涉条纹拍摄下来便是全息光栅。全息光栅的制作原理简单、操作方便、实验光路灵活,利用迈克耳逊干涉仪、马赫-曾德干涉仪、菲涅耳双面镜、Sagnac 干涉仪等能形成两束相干平行光的光路都可制作全息光栅。全息光栅不但可以代替一般光栅用于教学实验,而且可以根据某些实验的特殊要求,例如光学微分、图像相减等,来制作各种空间频率的全息光栅、全息正交光栅、全息复合光栅等。



#### 实验目的

- (1) 熟悉全息光栅的基本特性。
- (2) 观察全息光栅的衍射图样。
- (3) 通过实验,检测全息光栅的空间频率及衍射效率。



## 实验原理

### 1. 全息光栅的正弦性

使用细激光束直接照射全息光栅  $H$ , 在远处的白屏  $P$  上观察其衍射图样, 如图 5-11 所示。由于光栅至白屏的距离远大于光栅常数, 此衍射图样即为夫琅和费衍射图样, 亦即频谱。如果光栅的频谱只有 0 级和  $\pm 1$  级 3 个亮点, 则表明此光栅是正弦型的。如果光栅的频谱出现了  $\pm 2$  级,  $\pm 3$  级……亮点, 则表明此光栅是非正弦型的。亮点很多, 表明该光栅接近矩形光栅。

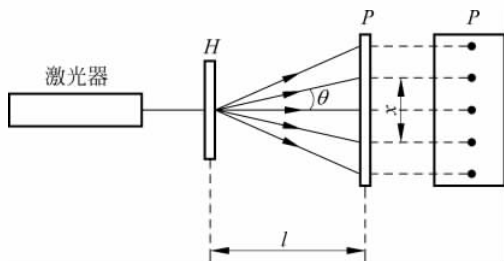


图 5-11 全息光栅衍射图样及空间频率检测

### 2. 全息光栅的空间频率

在图 5-11 中, 光栅和白屏之间的距离为  $l$ , 频谱中  $\pm 1$  级两个亮点之间的距离为  $x$ 。根据光栅衍射公式  $d \sin \theta = k \lambda$  (取  $k=1$ ), 可计算出光栅的实际空间频率为

$$\nu = \frac{1}{d} = \frac{x}{2l\lambda} \quad (5-10)$$

将实际空间频率值与设计空间频率值进行比较, 二者应基本一致。

### 3. 全息光栅的衍射效率

全息光栅的衍射效率具体是指光栅分光的效率, 定义为某一级衍射光能量与入射光总能量之比, 数学表述可参见式 (5-9)。



## 实验器材

激光器、全息光栅、激光功率计、白屏、调节架等。



## 实验内容

### 1. 测量全息光栅的空间频率

测量全息光栅和白屏之间的距离  $l$ , 频谱中  $\pm 1$  级两个亮点之间的距离  $x$ , 根据式 (5-10) 计算出全息光栅的空间频率。将测量数据填入表 5-3 中。

表 5-3 全息光栅空间频率

序 号	距离( $x$ )/mm	空间频率( $\nu$ )/mm <sup>-1</sup>
1		
2		
3		

## 2. 测量全息光栅的衍射效率

测量全息光栅 0 级、+1 级和 -1 级的衍射光能量,根据式(5-9)计算出全息光栅的衍射效率。将实验结果填入表 5-4 中。

表 5-4 全息光栅衍射效率

级 别	衍射光能量	衍射效率
0 级		
+1 级		
-1 级		



### 思考题

全息光栅空间频率的计算公式使用的前提条件是什么?通过哪些方式可以减小光栅空间频率的计算误差?

## 5.6 基于光栅滤波器的图像相减

图像相减是求两张相近照片的差异,从中提取差异信息的一种运算。通过对不同时期拍摄的两张照片相减,在医学上可用来发现病灶的变化,在军事上可以发现地面军事设施的增减,在农业上可以预测农作物的长势,图像相减还可用于地球资源探测、气象变化及城市发展研究等各个领域。图像相减是相干光学处理中的一种基本的光学运算,是图像识别的一种主要手段。实现图像相减的方法很多,本实验采用正弦光栅作为空间滤波器,实现图像的相减。



### 实验目的

- (1) 掌握光栅滤波器实现图像相加、相减的原理。
- (2) 采用正弦光栅作滤波器,获得两个图像相加、相减的结果。
- (3) 通过实验,加深对傅里叶光学相移定理和卷积定理的认知。



### 实验原理

在相干光处理系统中,可以使用正弦光栅作为空间滤波器,对图像进行实时的相加、相减运算。将正弦光栅置于  $4f$  系统的频谱面上,如图 5-12 所示。光栅的复振幅透过率为

$$\begin{aligned} H(f_x, f_y) &= \frac{1}{2} + \frac{1}{2} \cos(2\pi f_0 x_2 + \varphi_0) \\ &= \frac{1}{2} + \frac{1}{4} \exp[i(2\pi f_0 x_2 + \varphi_0)] \\ &\quad + \frac{1}{4} \exp[-i(2\pi f_0 x_2 + \varphi_0)] \end{aligned} \quad (5-11)$$

式中,  $f_x = \frac{x_2}{\lambda f}$ ,  $f_y = \frac{y_2}{\lambda f}$ ,  $f$  为傅里叶变换透镜的焦距,  $f_0$  为光栅频率,  $\varphi_0$  表示光栅条纹的初位相,它决定了光栅相对于坐标原点的位置。

将图像  $A$  和图像  $B$  置于输入平面  $P_1$  上,且沿  $x_1$  方向相对于坐标原点对称放置,图像中心与光轴的距离均为  $b$ 。取  $b = \lambda f f_0$ ,以保证在滤波后图像  $A$  的  $+1$  级像和图像  $B$  的  $-1$  级像能够恰好在光轴处重合。输入场分布可表示为

$$f(x_1, y_1) = f_A(x_1 - b, y_1) + f_B(x_1 + b, y_1) \quad (5-12)$$

式中,  $f_A$  和  $f_B$  分别表示图像  $A$  和  $B$  的复振幅透过率。输入频谱为

$$\begin{aligned} F(f_x, f_y) &= F_A(f_x, f_y) \exp(-i2\pi b f_x) + F_B(f_x, f_y) \exp(i2\pi b f_x) \\ &= F_A(f_x, f_y) \exp(-i2\pi f_0 x_2) + F_B(f_x, f_y) \exp(i2\pi f_0 x_2) \end{aligned} \quad (5-13)$$

经光栅滤波后的频谱为

$$\begin{aligned} F(f_x, f_y)H(f_x, f_y) &= \frac{1}{4} [F_A(f_x, f_y) \exp(i\varphi_0) + F_B(f_x, f_y) \exp(-i\varphi_0)] \\ &\quad + \frac{1}{2} [F_A(f_x, f_y) \exp(-i2\pi f_0 x_2) + F_B(f_x, f_y) \exp(i2\pi f_0 x_2)] \\ &\quad + \frac{1}{4} \{F_A(f_x, f_y) \exp[-i(4\pi f_0 x_2 + \varphi_0)] \\ &\quad + F_B(f_x, f_y) \exp[i(4\pi f_0 x_2 + \varphi_0)]\} \end{aligned} \quad (5-14)$$

再通过透镜  $L_2$  进行傅里叶逆变换,在输出平面  $P_3$  上的光场分布为

$$\begin{aligned} g(x_3, y_3) &= \frac{1}{4} \exp(i\varphi_0) [f_A(x_3, y_3) + f_B(x_3, y_3) \exp(-i2\varphi_0)] \\ &\quad + \frac{1}{2} [f_A(x_3 - b, y_3) + f_B(x_3 + b, y_3)] \\ &\quad + \frac{1}{4} [f_A(x_3 - 2b, y_3) \exp(-i\varphi_0) \\ &\quad + f_B(x_3 + 2b, y_3) \exp(i\varphi_0)] \end{aligned} \quad (5-15)$$

由式(5-15)可知,当光栅条纹的初位相  $\varphi_0 = 0$ ,即光栅条纹与轴线重合时,  $\exp(-i2\varphi_0) = 1$ ,在输出面  $P_3$  中心部位实现了图像相加。当光栅条纹的初位相  $\varphi_0 = \pi/2$ ,即光栅条纹偏离轴线  $1/4$  周期时,  $\exp(-i2\varphi_0) = -1$ ,则在输出面  $P_3$  中心部位实现了图像相减。其余 4 项分列光轴两侧,中心位于  $(\pm b, 0)$  和  $(\pm 2b, 0)$ ,它们不会重叠。





## 实验器材

激光器、扩束镜、准直透镜、傅里叶变换透镜、正弦光栅(100lp/mm)、黑色硬纸板、白屏、调节架等。



## 实验内容

### 1. 图形设计和光栅制作

本实验采用两个透光的长条孔作为图形,其中图形 A 竖放,图形 B 横放,如图 5-12 所示,两者中心相距为  $2b$ 。为使其零级像和一级像能分开,距离  $b$  必须大于图形的长边。制作正弦光栅,使其空间频率满足  $f_0 = b/(\lambda f)$ 。

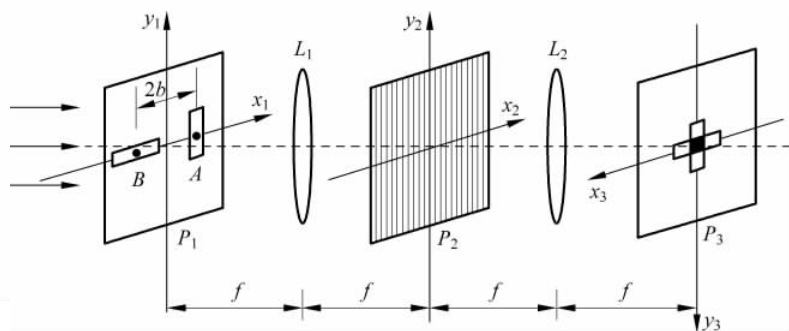


图 5-12 光栅滤波器实现图像相减

### 2. 实验光路布置

按图 5-12 布置好  $4f$  系统光路,并调整入射的相干光为准直光,然后将物图形、正弦光栅和白屏分别置于输入面  $P_1$ ,频谱面  $P_2$  和输出面  $P_3$  上。

### 3. 光栅滤波器

将已制作好的正弦光栅按其栅线竖向置于傅里叶变换透镜  $L_1$  的后焦面上,并使其沿水平方向可微动。在输出面  $P_3$  上观察光栅对图形 A 的  $+1$  级衍射像  $A_{+1}$  和对图形 B 的  $-1$  级衍射像  $B_{-1}$ ,仔细调节光路并微调输入面上图形 A 和 B 的相对位置,使  $A_{+1}$  和  $B_{-1}$  的中心重合于光轴上。

### 4. 观察实验结果

将光栅沿水平方向微动时,便可在输出面  $P_3$  上观察到  $A_{+1}$  和  $B_{-1}$  的重合处周期地交替出现图形 A 和 B 相加、相减的结果。相加时,重合处变得特别亮;相减时,重合处变得全黑。可用全息干板记录下图形相加和相减的实验结果。



## 思考题

如果在实验中无论怎样调整光栅位置,  $A_{+1}$  和  $B_{-1}$  的重合处始终无法得到全黑,这可能是由什么原因造成的?

## 5.7 全息透镜的制作

全息透镜是一种基于干涉法制成的薄膜干涉元件,它分为同轴全息透镜、离轴全息透镜、透射式全息透镜和反射式全息透镜。全息透镜类似于菲涅耳波带片,也称为全息波带片。与普通透镜相比,全息透镜具有质量轻、造价低、易于制作和批量复制等优点,因而在光学领域获得了广泛的应用。



### 实验目的

- (1) 掌握全息透镜的原理和制作方法。
- (2) 熟悉全息透镜的基本特性。
- (3) 通过实验,制作一块同轴全息透镜,并观察和分析实验结果。



### 实验原理

全息透镜实际就是点源全息图。图 5-13 展示了同轴全息透镜的制作原理,由物点光源  $O$  发散的球面波和向参考点光源  $R$  汇聚的球面波相干涉,在两束光重叠的干涉场内,放置全息干板  $H$ ,通过曝光、显影和定影等处理得到全息图。当物点光源  $O$  和参考点光源  $R$  的连线通过全息图中心时,得到的全息图就是同轴全息透镜。

设物点光源  $O$  的坐标为  $(0, 0, z_o)$ ,参考点光源  $R$  为  $(0, 0, z_r)$ ,则物点光源  $O$  和参考点光源  $R$  在  $H$  上的复振幅分布为

$$U(x, y) = O_0 \exp\left[-j \frac{k}{2z_o}(x^2 + y^2)\right] + R_0 \exp\left[-j \frac{k}{2z_r}(x^2 + y^2)\right] \quad (5-16)$$

式中,  $O_0$  和  $R_0$  是两个复常数,代表两个球面波的相对振幅和位相。

$H$  上的强度分布为

$$\begin{aligned} I(x, y) = & |O_0|^2 + |R_0|^2 + O_0 R_0^* \exp\left[-j \frac{k(x^2 + y^2)}{2} \left(\frac{1}{z_o} - \frac{1}{z_r}\right)\right] \\ & + O_0^* R_0 \exp\left[j \frac{k(x^2 + y^2)}{2} \left(\frac{1}{z_o} - \frac{1}{z_r}\right)\right] \end{aligned} \quad (5-17)$$

在线性记录时,全息图的复振幅透过率  $t(x, y)$  和曝光时的入射光强  $I(x, y)$  成正比,即

$$\begin{aligned} t(x, y) = & t_0 + \beta I(x, y) \\ = & t_0 + \beta(|O_0|^2 + |R_0|^2) + \beta O_0 R_0^* \exp\left[-j \frac{k(x^2 + y^2)}{2} \left(\frac{1}{z_o} - \frac{1}{z_r}\right)\right] \\ & + \beta O_0^* R_0 \exp\left[j \frac{k(x^2 + y^2)}{2} \left(\frac{1}{z_o} - \frac{1}{z_r}\right)\right] \end{aligned} \quad (5-18)$$

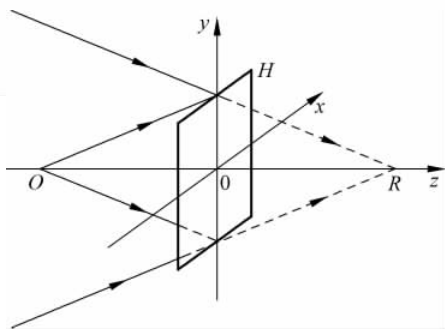


图 5-13 同轴全息透镜的制作原理

式中,  $t_0$  和  $\beta$  为常数。在图 5-13 中,  $z_o < 0, z_r > 0$ , 可得  $(1/z_o) - (1/z_r) < 0$ , 因此式(5-18)中的第三项相当于负透镜, 第四项相当于正透镜。与普通透镜不同, 全息透镜同时具有正、负透镜的作用。



### 实验器材

激光器、电子快门、扩束镜、准直透镜、透镜、分束镜、反射镜、白屏、全息干板、调节架等。



### 实验内容

在实验原理中介绍的是用两个点光源球面波的干涉来制作全息透镜, 这样制作的全息透镜具有焦距短、数值孔径大的优点。实际制作同轴全息透镜可采用一束平面波和一束球面波相干涉, 得到明暗相间的同心圆条纹, 条纹间距中心疏边缘密。

图 5-14 是制作同轴全息透镜的一种光路, 图中  $BS_1$ 、 $BS_2$  是分束镜,  $M_1$ 、 $M_2$  是反射镜, 这四块镜子的反射面相互接近平行, 中心光路构成一个平行四边形。由扩束镜  $L_1$  和准直透镜  $L_2$  共焦出射的平行光被分束镜  $BS_1$  分成两束: 第一束光由  $BS_1$ 、 $M_1$  反射后, 通过透镜  $L_3$  汇聚于  $A$  点, 此时  $A$  点相当于一个点光源, 发出的球面波至白屏  $H$ ; 第二束光透过  $BS_1$ , 经  $M_2$  和  $BS_2$  两次反射后到达白屏  $H$ 。

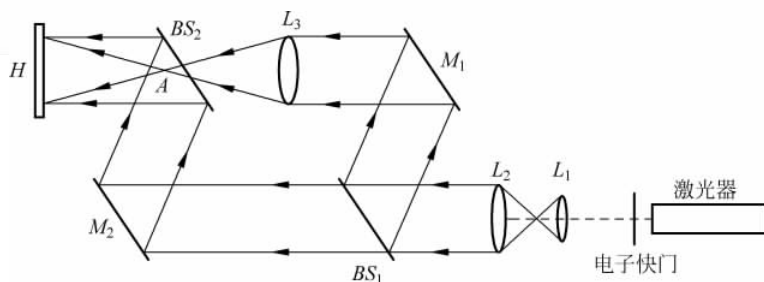


图 5-14 制作同轴全息透镜的实验光路

具体实验步骤如下。

(1) 调节激光器到合适高度, 使其射出的光束与实验中所用光学器件的中心高度基本一致。

(2) 调整  $BS_1$ 、 $BS_2$ 、 $M_1$ 、 $M_2$  和  $L_3$ , 使平行光束的中心线与球面光束的中心线重合, 并使两光束的光程基本相等, 在  $H$  面处两束光的强度相差不多。此时, 在  $H$  处的白屏上将可看到同心圆状的干涉条纹, 中部条纹稀且粗, 边缘条纹密且细。

(3) 光路布置好后, 从干板架上取下白屏, 设置好曝光时间。关闭实验室的照明灯光, 使实验室处于暗室环境。然后将全息干板置于干板架上, 应注意将乳胶面面向光的入射方向。锁紧螺丝和磁力座, 静置 1 分钟后进行曝光。将曝光后的全息干板在暗室中进行常规的显影、停显、定影、水洗和烘干处理, 得到同轴全息透镜。

(4) 观察实验结果。将制得的同轴全息透镜放回原位, 挡去球面波, 只让平行光照射在全息透镜上, 此时, 全息透镜能把球面波再现出来, 如图 5-15 所示。若在全息透镜的后面观察, 除了能看到入射平行光透过来的 0 级衍射分量外, 还能看到由虚光源  $A_+$  点“发射”出来

的发散光,这是+1级衍射分量。平行光通过同轴全息透镜后能得到一个发散的球面波,即全息透镜相当于一个凹透镜,其焦距为 $A_+$ 点到全息透镜之间的距离,也就是制作过程中球面波的点光源 $A$ 和全息干板 $H$ 之间的距离。当用一个白屏在全息透镜后方前后移动时,还能找到一个光束的汇聚点 $A_-$ ,这是-1级衍射分量。 $A_-$ 到全息透镜的距离与 $A_+$ 到全息透镜的距离相等。平行光通过全息透镜后能得到一个会聚光束,即全息透镜又相当于一个凸透镜。

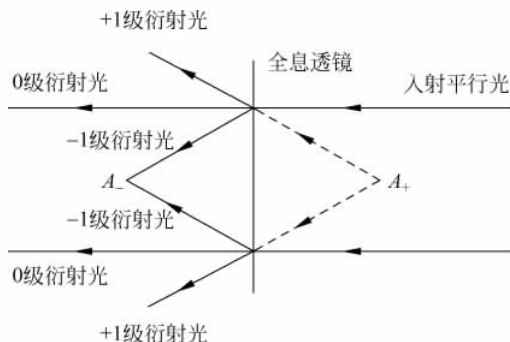


图 5-15 同轴全息透镜的再现结果



### 思考题

分析全息透镜与普通透镜的相似之处和不同之处。

## 5.8 全息存储系统的设计

随着信息技术的高速发展,人们对存储器的存储容量和传输速率要求越来越高。全息存储是利用全息照相的技术原理来实现数据记录的一种超高密度存储技术。只要控制芯片具有足够强的数据处理能力,全息存储技术可以提供高达 1000TB 的容量。全息存储具有存储容量大、高冗余度、数据传输速率快、寻址速率快、易于复制和保存时间长等特点,这些特点使全息存储技术在目标识别、车载导航、导弹制导、大型数据库的存储和管理等领域获得了广泛的应用。



### 实验目的

- (1) 掌握应用傅里叶变换全息图进行图文信息高密度存储的原理。
- (2) 熟悉全息存储的基本特性。
- (3) 实现全息图文信息存储。



### 实验原理

#### 1. 全息存储基本原理

全息照相对信息的大容量、高密度存储是利用傅里叶变换全息图,把要存储的图文信息

制作成直径约为 1mm 的点全息图,排成点阵形式。由于透镜具有傅里叶变换性质,当物体置于透镜的前焦面上时,在透镜的后焦面上可得到物体的傅里叶变换频谱,形成谱点,其线径约为 1mm。如果参考光与物光在频谱面上干涉,便可在该平面记录下物体的傅里叶变换全息图。图 5-16 是全息存储光路的原理图,激光器发出的激光束被分束镜 BS 分成两束,一束作为物体的照明光,另一束作为参考光 R。由扩束镜  $L_1$  和准直透镜  $L_2$  共焦出射的平行光照明待存储的图像或文字,经图文资料衍射的物光 O 通过傅里叶变换透镜  $L_3$ ,在记录介质 H(透镜  $L_3$  的后焦面处)与参考光 R 相干涉,形成傅里叶变换点全息图。这些按页面方式存储的点全息图可以排成二维或三维阵列存储在记录介质上,也可以像光盘的旋转轨迹那样,排列存储在圆盘上。当记录介质乳剂层很薄时,记录的是平面全息图;当记录介质乳剂层较厚时,在感光乳剂中可记录层状干涉条纹,形成体积全息图。

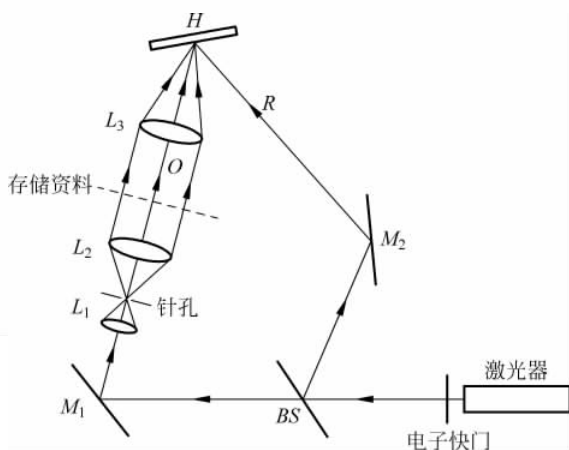


图 5-16 全息存储光路的原理图

## 2. 全息存储的记录方式

在全息存储中,既要考虑高的存储密度,又要保证再现像可以分离,互不干扰,因此常采用以下两种记录方式。

(1) 空间叠加多重记录。在全息图底片乳胶层的同一体积空间,一方面改变参考光的入射角,另一方面顺次将许多信息重叠曝光,进行多重记录。再现时,只须采用细激光束逐点照明各个点全息图,在其后方适当距离的屏幕上观察,通过改变再现光的入射角就能读取所记录的各种信息。

(2) 空间分离多重记录。把待存储的图文信息单独地记录在乳胶层的各个微小面积元上,然后空间不相重叠地移动全息图底片,于是又记录下了另一个点全息图。如此继续不断地移位,便实现了信息的点阵式多重记录。信息的读取是通过改变再现光入射点的位置来实现的。

计算表明,光学全息存储的信息容量要比磁盘存储高几个数量级,而体全息存储的存储密度又比平面全息图大得多。用平面全息图存储信息时,理论存储密度一般可达  $10^6 \text{ bit/mm}^2$ ,而体全息图的存储密度可高达  $10^{13} \text{ bit/cm}^3$ 。



## 实验器材

激光器、电子快门、扩束镜、准直透镜、傅里叶变换透镜、分束镜、反射镜、白屏、待存储的图文资料玻璃板、全息干板、可变圆孔光阑、调节架等。



## 实验内容

### 1. 图文资料的制作

首先准备几份实验用的存储资料原稿，它们可以是图像、文字资料等，然后将其制成透明片，并分别贴在洁净的玻璃板上。

### 2. 实验光路的布置

根据图 5-16 所示，选择合适的光学器件布置实验光路。物光  $O$  和参考光  $R$  的光程应尽量相等。扩束镜  $L_1$  与准直透镜  $L_2$  构成共焦系统，在其共焦点上可安置针孔滤波器。准直透镜  $L_2$  与傅里叶变换透镜  $L_3$  的孔径要适当选择大些的，使其通过的光束直径略大于待存储资料的对角线。为了便于记录全息存储点阵，全息干板应安装在沿竖直和水平方向都可移动的移位器上。调整光路时，应先把  $H$  放在  $L_3$  后焦面上，然后向后移动造成一定离焦量，离焦的目的在于使物光在  $H$  上的光强分布均匀，从而避免造成记录的非线性。物光  $O$  的光轴和参考光  $R$  的光轴在  $H$  上的夹角控制在  $30^\circ \sim 45^\circ$  之间。参考光斑与物光斑在  $H$  上重合，参考光斑直径应大于选定的点全息图直径，以便全部覆盖整个物光斑。

### 3. 记录全息图点阵

布置好实验光路后，每沿竖直或水平方向移动干板适当距离，记录一个点全息图，如此反复操作，可将多张资料原稿记录成全息图点阵，本实验至少要求记录  $3 \times 3$  个点阵。记录过程中，为了避免全息干板玻璃面反射光的不利影响，可在玻璃面上贴一张经清水浸泡过的黑纸。最后将曝光后的全息干板在暗室中进行常规的显影、停显、定影、水洗和烘干处理，可得到高密度存储的全息图。

### 4. 观察实验结果

将处理后的全息图底片放回到干板架，挡住物光，用原参考光作为再现光，逐步移动干板架使参考光照明每个点全息图，在全息图底片后方一定位置用毛玻璃即可接收到各个点全息图中所存储的原稿的放大像。为使再现像清晰，应仔细调整移位器，使再现光准确地覆盖整个点全息图。



## 思考题

- (1) 解释在扩束镜  $L_1$  与准直透镜  $L_2$  构成的共焦系统安置针孔滤波器的原因？
- (2) 将体全息存储与传统的二维面存储进行比较，分析体全息存储如何实现高密度、大容量信息的存储和读取？